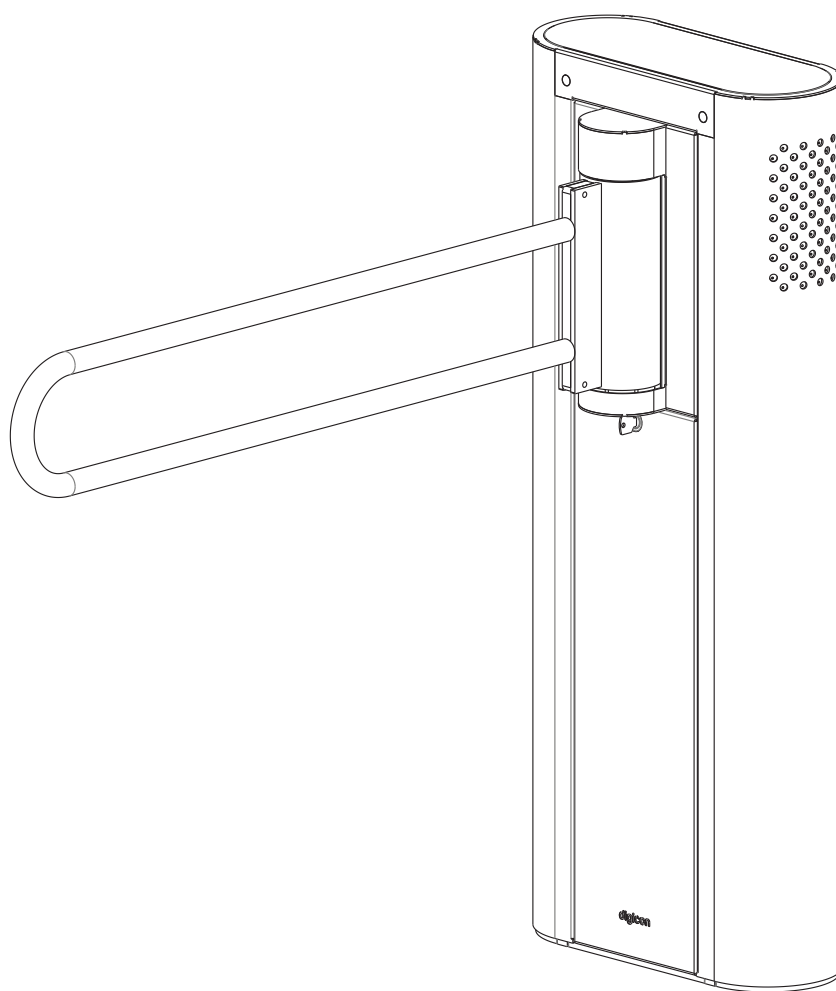


Manual do Produto

# catraX GO clip



**digicon**



Revisão	Data	Revisor	Histórico
02	25/09/2019	<ul style="list-style-type: none"><li>Nicholas Hahn</li></ul>	<ul style="list-style-type: none"><li>Atualização de informações de configurações da catraca;</li><li>Revisão das tabelas de Dips;</li></ul>

© **Copyright– Digicon S.A.**  
**Controle Eletrônico para Mecânica – 2018**

*Todos os direitos reservados. Nenhuma parte desta publicação pode ser reproduzida, transmitida, transcrita, arquivada num sistema de recuperação, ou traduzida para qualquer língua ou linguagem de computador de qualquer meio eletrônico, magnético, óptico, químico, manual ou de outra maneira, sem a permissão expressa por escrito da **Digicon S.A.***

Código: 069.31.242  
**REV02 - Português**

***Este manual foi elaborado por:*** Digicon S.A. Controle Eletrônico para Mecânica

Setor de documentação - EDS



*"Após a vida útil do produto, realizar o descarte do mesmo, de acordo com a Política Nacional de Resíduos".*

# Índice

1. Instruções importantes .....	06
2. Orientações .....	07
3. Apresentação .....	07
4. Características da <b>Catrax Go Clip</b> .....	08
4.1. Pictogramas da <b>Catrax Go Clip</b> .....	09
5. Instalação e montagem .....	10
5.1 Abertura da embalagem .....	10
5.2 Fixação no piso .....	11
5.3 Acesso a <b>Catrax Go Clip</b> após a montagem .....	15
5.4 Ligação à rede elétrica e rede de dados .....	16
5.5 Ligação dos sinais de controle .....	17
5.6 Configuração da placa controladora .....	21
5.7 Funcionamento da Catrax Go CLIP .....	23
5.7.1 Placa controladora .....	23
5.7.2 Funcionalidades .....	23
5.7.2.1 Funções configuráveis .....	25
6. Características técnicas .....	29
6.1 Dimensões .....	29
6.2 Outras informações .....	30
7. Limpeza .....	31
7.1. Manutenção e conservação do aço inox .....	31
8. Garantia e assistência técnica .....	33

# 1. Instruções importantes

Segue abaixo os símbolos que aparecerão ao decorrer do manual, indicando momentos importantes. É essencial prestar muita atenção neles.



**DICA:** Vai lhe indicar algo que a Digicon considera importante.



**CUIDADO:** Indica o momento que deverá ter muita cautela ao manusear o equipamento/produto.



**ATENÇÃO:** Mostra o momento que sua postura de observador deve ser a mais produtiva possível.



**INFORMAÇÃO:** Apresenta curiosidades sobre o produto adquirido.



**QR CODE:** Apresenta informações adicionais ou links que detalham melhor o texto apresentado.

## 2. Orientações

- Leia atentamente as informações antes de utilizar o produto, isso vai garantir o uso correto do equipamento e o aproveitamento máximo de seus recursos técnicos, além de prolongar sua vida útil.
- Este produto não apresenta vedação contra chuva, ou seja, é projetado para uso em ambientes cobertos.
- Guarde este manual para futuras consultas.
- A Digicon se reserva o direito de modificar as características de seus produtos a qualquer momento para adaptá-los a desenvolvimentos tecnológicos mais recentes.
- A Digicon se reserva o direito de alterar as informações contidas neste manual sem notificação prévia.
- A Digicon não dá qualquer garantia contratual no que diz respeito às informações contidas neste manual e não poderá ser tida como responsável por erros que ele possa conter nem por problemas causados por sua utilização.
- As informações contidas neste manual são de propriedade exclusiva da Digicon e protegidas pela lei dos direitos autorais.
- Este manual não pode ser reproduzido, fotocopiado ou traduzido, em todo ou em parte, em qualquer tipo de mídia, sem a autorização da Digicon por escrito.
- O equipamento descrito neste manual é customizável ou seja, neste manual estão descritos todos os modelos possíveis e que não refletem, necessariamente o equipamento adquirido pelo cliente.

## 3. Apresentação

Linha de bloqueios especialmente desenvolvida para solução de controle de acesso que contam com pouco espaço físico. Utilizando o conforto e segurança das portas rotativas do tipo "clip", a linha **Catrax Go CLIP** oferece o máximo de flexibilidade no mínimo de espaço utilizado.

## **4. Características da Catrax Go CLIP**

- Design inovador, seguindo a linha dGate e dFlow;
- Solução robusta, com sistema motorizado e controle com tecnologia própria;
- Estrutura reforçada para fixação ao piso;
- Disponível em aço inox e aço carbono pintado em epóxi pó;
- Velocidade de movimentação de portas configurável;
- Possui pictograma de operação (superior) - acesso liberado;
- Possui pictogramas de orientação (frontal) nos 2 sentidos;
- Possui sinalizador acústico (Beep) para controle de acesso configurável;
- Movimentação das portas bidirecional;
- Possui cofre coletor de cartões opcional;
- Permite instalar leitor de proximidade nas extremidades;
- Disponível com opção de leitor de código de barras 2D;
- Fácil integração com controladoras de acesso disponíveis no mercado;
- Modos configuráveis de controle de tempo de passagem;
- Modo de segurança configurável.



## 4.1 Pictogramas da Catrax Go CLIP

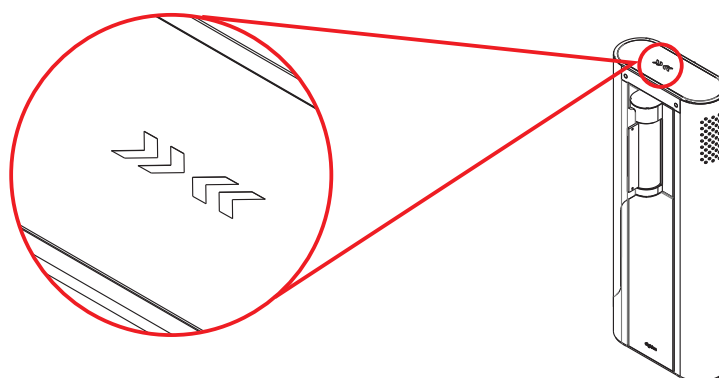
A **Catrax Go CLIP** possui dois pictogramas, orientação e operação.

### A) Pictograma de operação (superior):

O pictograma de operação está instalado na parte superior do equipamento e é representado por uma sequência de leds com diversas cores, dependendo do sentido do fluxo de operação e grupo da validação, caso exista.

Os leds piscando na cor vermelha ou fluindo somente no sentido contrário, significa passagem não permitida.

Os leds fluindo na cor verde indicando o sentido de passagem, significa passagem livre.

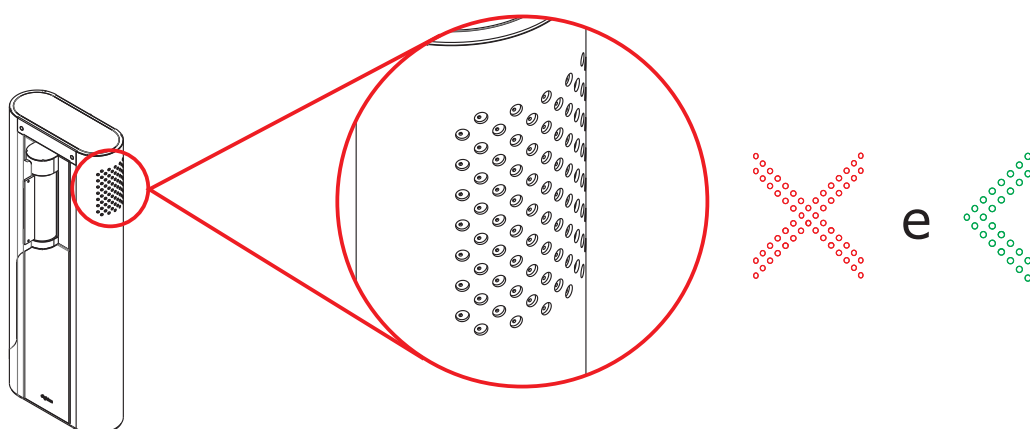


### B) Pictograma de orientação (frontal):

O pictograma de orientação está instalado nas extremidades do equipamento e é representado por uma seta > verde ou x vermelho.

O pictograma vermelho informa ao usuário que a **Catrax Go CLIP** não está operando neste sentido ou que no momento sua passagem não é permitida ou que está ocupado.

O pictograma verde informa ao usuário que a **Catrax Go CLIP** está livre ou controlado, para passagem neste sentido.

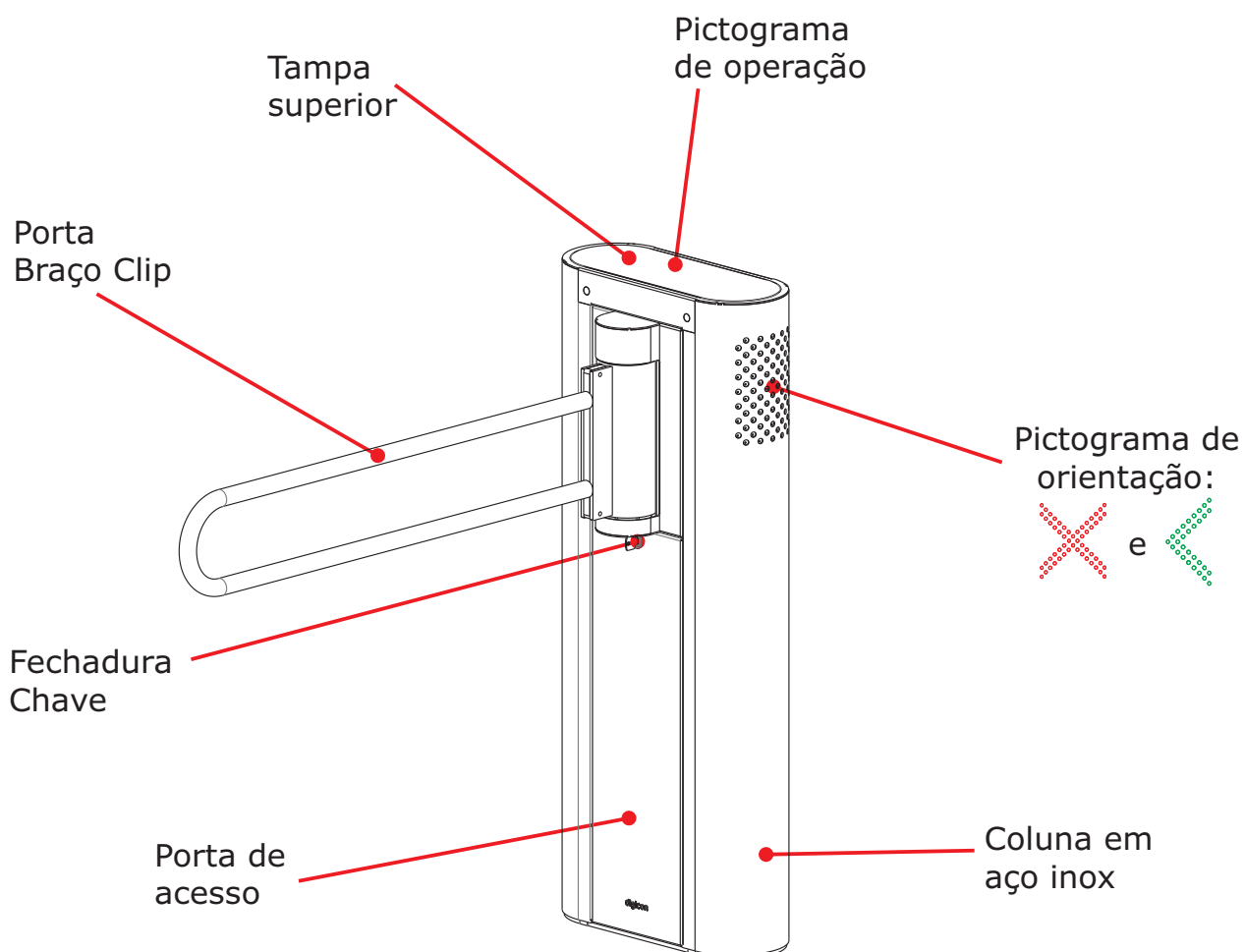


# 5. Instalação e montagem

## 5.1 Abertura da embalagem

Sendo a **Catrax Go CLIP** um equipamento configurável é extremamente importante que uma cuidadosa inspeção visual seja feita antes de se iniciar o processo de instalação e montagem. Se faltar alguma peça, entre em contato imediatamente com o representante Digicon, responsável pela venda.

- Para retirar o equipamento da caixa são necessárias duas pessoas;
- Tenha cuidado ao retirar fitas e grampos para que o equipamento não seja danificado.



## 5.2 Fixação no piso

A imagem abaixo indica os pontos de fixação do produto no solo.

A superfície deve ser firme e deve estar nivelada, para garantir um bom funcionamento do sensor de controle de passagem e manter o alinhamento das portas.

A fixação deve ser feita através de chumbadores mecânicos, também conhecidos como parabolt ou através de fixação química.

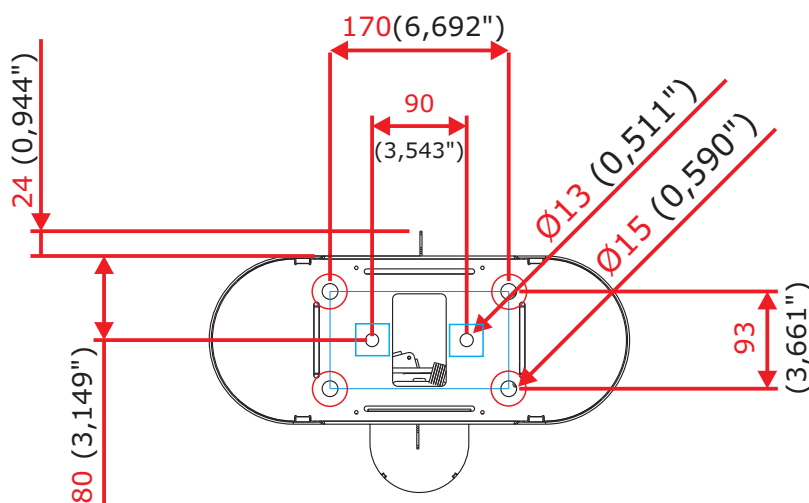


### DICA:

- Para o aperto dos parafusos, usar de ferramenta um extensor longo.

○ - Pontos de fixação

□ - Pontos de fixação opcionais



**INFORMAÇÃO:** As medidas são ilustradas em milímetros.

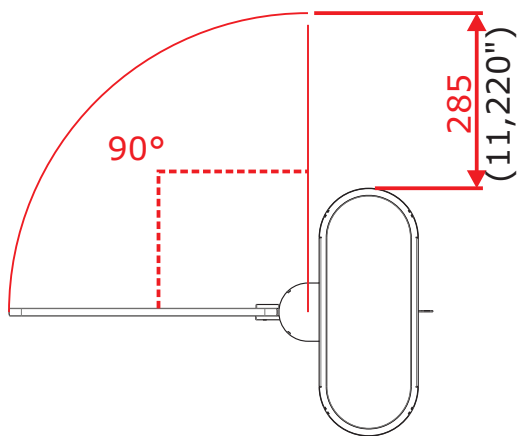


**DICA:** Recomendamos os chumbadores da marca Tecart, modelo AF38110, 3/8x4".

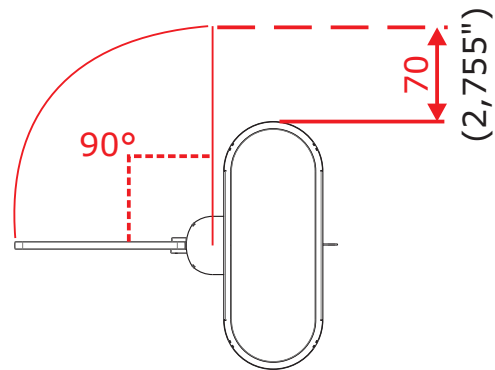
É muito importante revisar, no ato da instalação, o alinhamento das portas na posição fechada. É necessário que a distância seja a mesma da parte superior até a parte inferior da porta.

Vão de passagem livre:

Porta longa

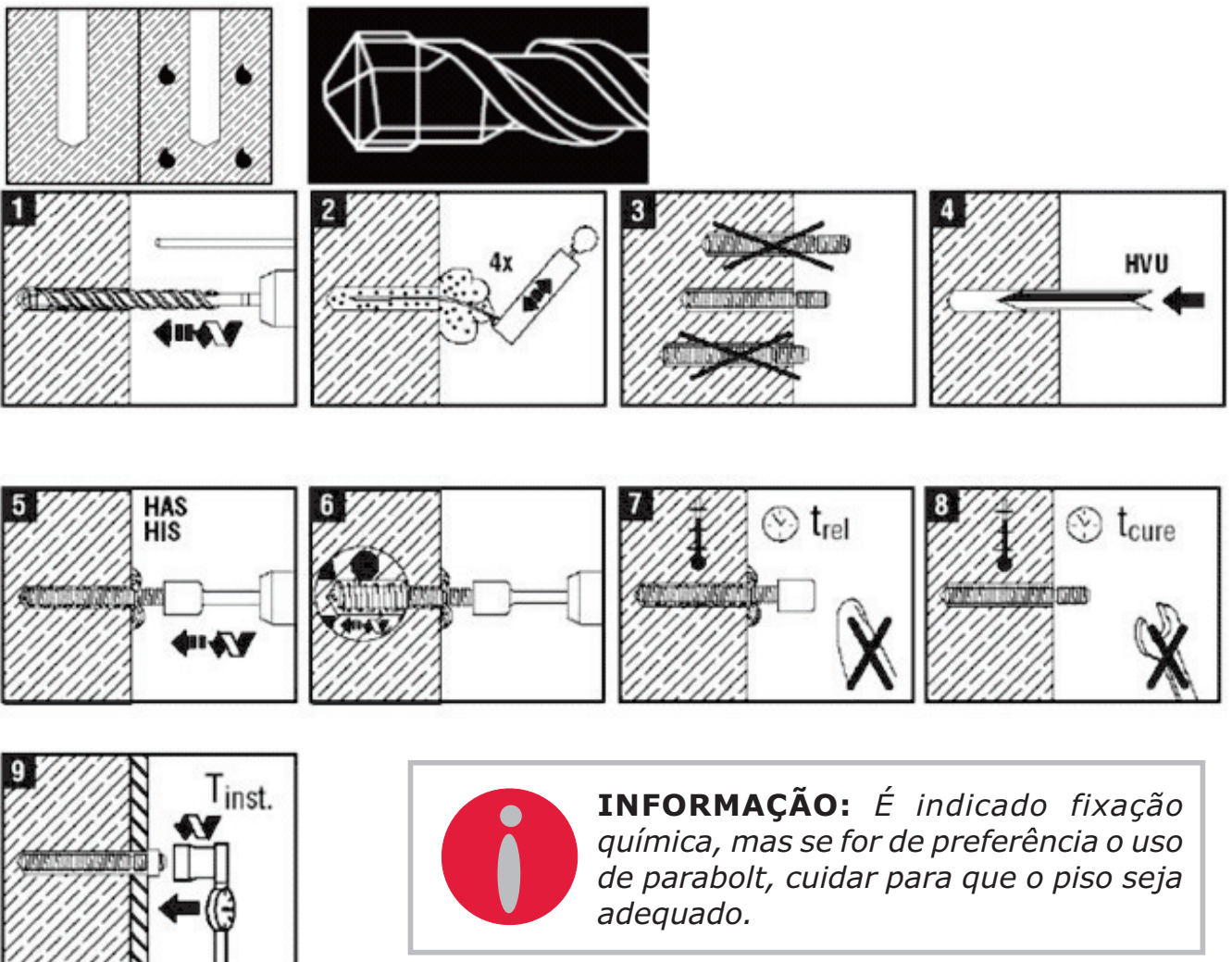


Porta curta



**INFORMAÇÃO:**

A Digicon atende a norma ABNT NBR 9050 Acessibilidade a edificações, mobiliário, espaço e equipamentos urbanos.



**INFORMAÇÃO:** É indicado fixação química, mas se for de preferência o uso de parabolt, cuidar para que o piso seja adequado.

**Passo a passo:**

1. Utilizando uma broca de 12mm (0,47") fazer o furo com profundidade de 90mm. (Barra roscada M10);
2. Limpar o furo com soprador ou aspirador para tirar o resíduo de pó;
3. Colocar a barra roscada dentro do furo para medir a profundidade. A barra tem uma marca que deve ficar rente ao solo;
4. Colocar a cápsula HVU dentro do furo;
5. Prender a barra roscada na furadeira e parafusa-la até bater no fundo do furo ou até a marca da barra roscada ficar rente ao solo;
6. Aplicar a furadeira até que o material químico suba até a superfície;
7. Não tocar na barra roscada para dar o tempo de reação química (10 min);
8. Tempo de cura de acordo com a tabela:

**Tempo de cura em condições gerais**

Dados de acordo com a ETA-05/0255/0256/0257, edição 2010-03-01 / 2006-01-20	
Temperatura do material base	Tempo de cura necessário para a fixação poder receber a carga total $t_{cure}$
20°C a 40°C	20 min
10°C a 19°C	30 min
0°C a 9°C	1 h
-5°C a - 1°C	5 h



9. Torque de aperto e outras informações podem ser vistas na tabela abaixo:

**Detalhes de instalação**

			Dados de acordo com a ETA-05/0255/0256/0257, edição 2010-03-01 / 2006-01-20							
Diâmetro da ancoragem			M8	M10	M12	M16	M20	M24	M27	M30
Diâmetro nominal da broca	$d_0$	[mm]	10	12	14	18	24	28	30	35
Profundidade efectiva do furo e da ancoragem	$h_{ef}$	[mm]	80	90	110	125	170	210	240	270
Diâmetro do furo na chapa	$d_f$	[mm]	9	12	14	18	22	26	30	33
Espaçamento mínimo	$s_{min}$	[mm]	40	45	55	65	90	120	130	135
Distância mínima ao bordo	$c_{min}$	[mm]	40	45	55	65	90	120	130	135
Espaçamento crítico para ruptura por fendilhação	$s_{cr,sp}$		$2 c_{cr,sp}$							
Distância crítica ao bordo para ruptura por fendilhação - Gama de temperatura I										
Optimizado para espessura mínima do material base	$h_{min}^{a)}$	[mm]	140	160	210	210	340	370	480	540
	$c_{cr,sp}$	[mm]	160	180	220	250	340	420	480	540
Optimizado para espaçamento mínimo	$h_{min}^{a)}$	[mm]	160	180	220	250	340	420	480	540
	$c_{cr,sp}$	[mm]	100	130	180	180	340	340	480	540
Distância crítica ao bordo para ruptura por fendilhação - Gama de temperatura II										
Optimizado para espessura mínima do material base	$h_{min}^{a)}$	[mm]	110	120	170	170	220	300	340	380
	$c_{cr,sp}$	[mm]	130	150	220	250	340	420	480	540
Optimizado para espaçamento mínimo	$h_{min}^{a)}$	[mm]	160	180	220	250	340	420	480	540
	$c_{cr,sp}$	[mm]	80	90	110	125	170	210	240	270
Distância crítica ao bordo para ruptura por fendilhação - Gama de temperatura III										
	$h_{min}^{a)}$	[mm]	110	120	140	170	220	270	300	340
	$c_{cr,sp}$	[mm]	80	90	110	125	170	210	240	270

Espaçamento crítico para ruptura por cone de betão	$s_{cr,N}$		$2 c_{cr,N}$							
Distância crítica ao bordo para ruptura por cone de betão	$c_{cr,N}$		$1,5 h_{ef}$							
Torque de aperto <sup>b)</sup>	$T_{max}$	[Nm]	10	20	40	80	150	200	270	300

As resistências de cálculo devem ser reduzidas para distâncias ao bordo e espaçamentos menores do que os valores críticos.

a)  $h$ : espessura do material base ( $h \geq h_{min}$ )

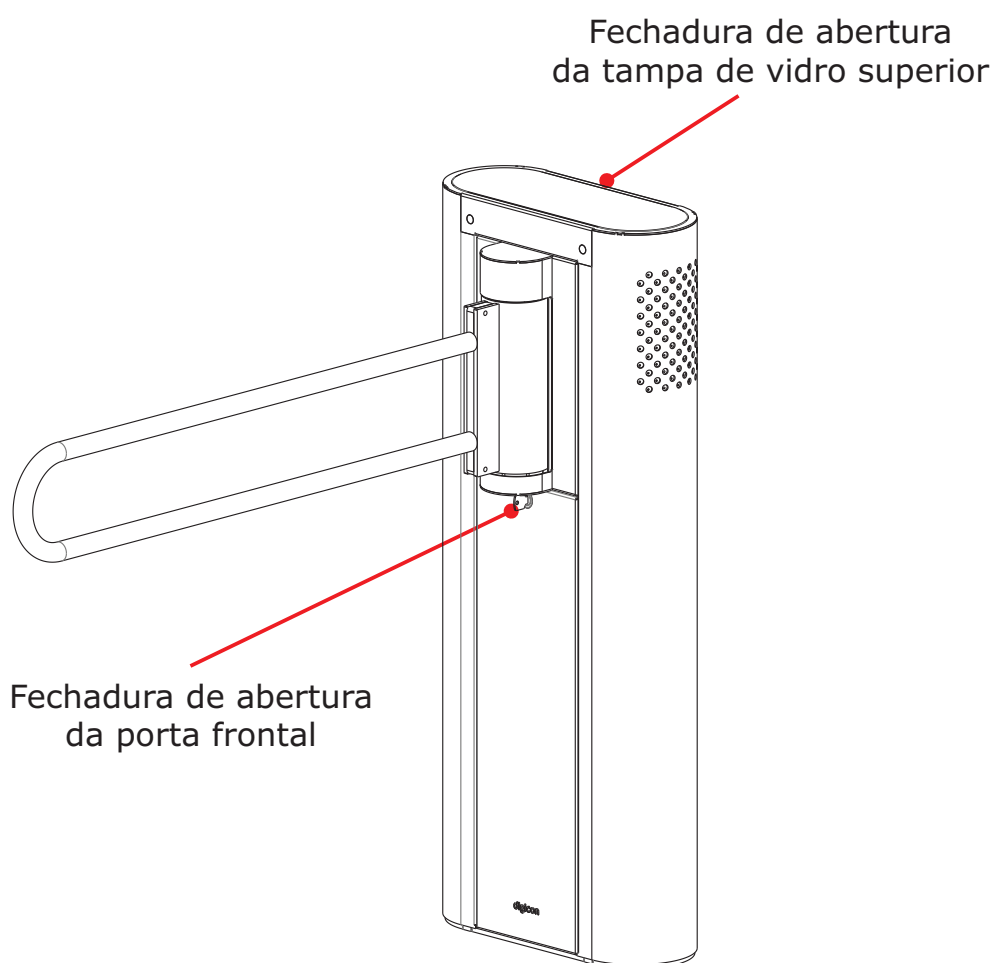
b) Este é o torque de aperto máximo recomendado para evitar a ruptura por fendilhação durante a instalação para fixações com distância ao bordo e/ou espaçamento mínimo.

## 5.3 Acesso a Catrax Go Clip após a montagem

Depois que a **Catrax Go CLIP** estiver instalado e montado, o acesso à parte interna do equipamento poderá ser efetuado com a chave que acompanha o equipamento, por 2 vias:

1º Pela tampa de vidro superior: dá acesso aos leitores, pictogramas e placa do motor;

2º Pela porta lateral interna: dá acesso a Placa controladora, borneinas de ligação e fonte.



## 5.4 Ligação à rede elétrica e rede de dados

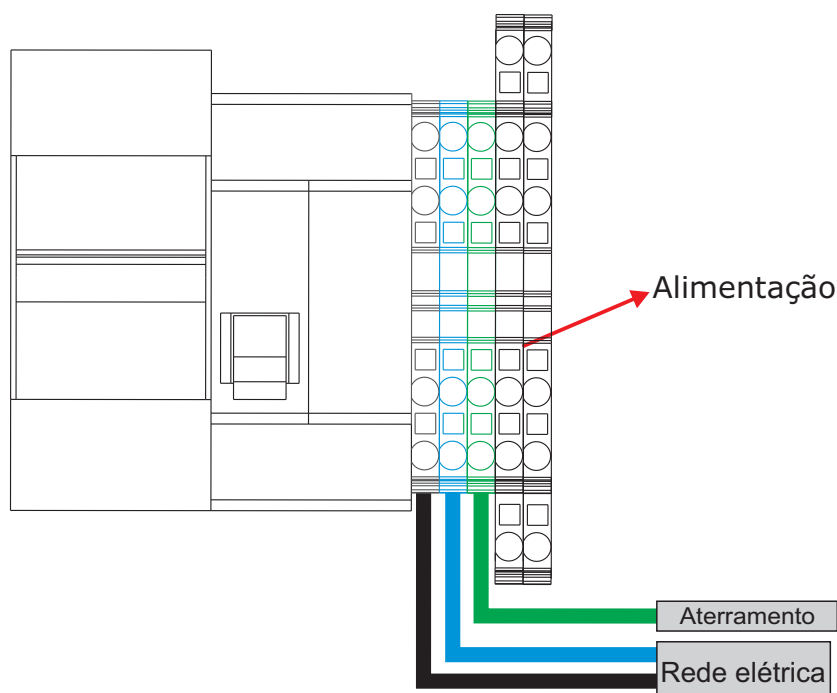
Existem duas formas de alimentação da **Catrax Go CLIP**:

**1º** Com fonte interna: A alimentação do equipamento deve ser de 100 a 240Vca.

**2º** Com fonte externa: A alimentação da fonte deve ser 24Vcc (+/- 5%), por módulo.

A Digicon recomenda utilizar a norma NBR 5410 como referência para as instalações elétricas dos equipamentos.

Os cabos de energia da alimentação elétrica devem ser conectados no disjuntor e o cabo de aterramento no borne verde/amarelo.



**CUIDADO:** As ligações elétricas devem ser feitas por profissionais habilitados.



**DICA:** Recomendamos que o cabo AC e de aterramento sejam de boa qualidade e com dimensões compatíveis com a distância até o quadro de distribuição. O cabo de dados deve ser do tipo CAT5E. Os fabricantes recomendados são: FURUKAWA e AMP.



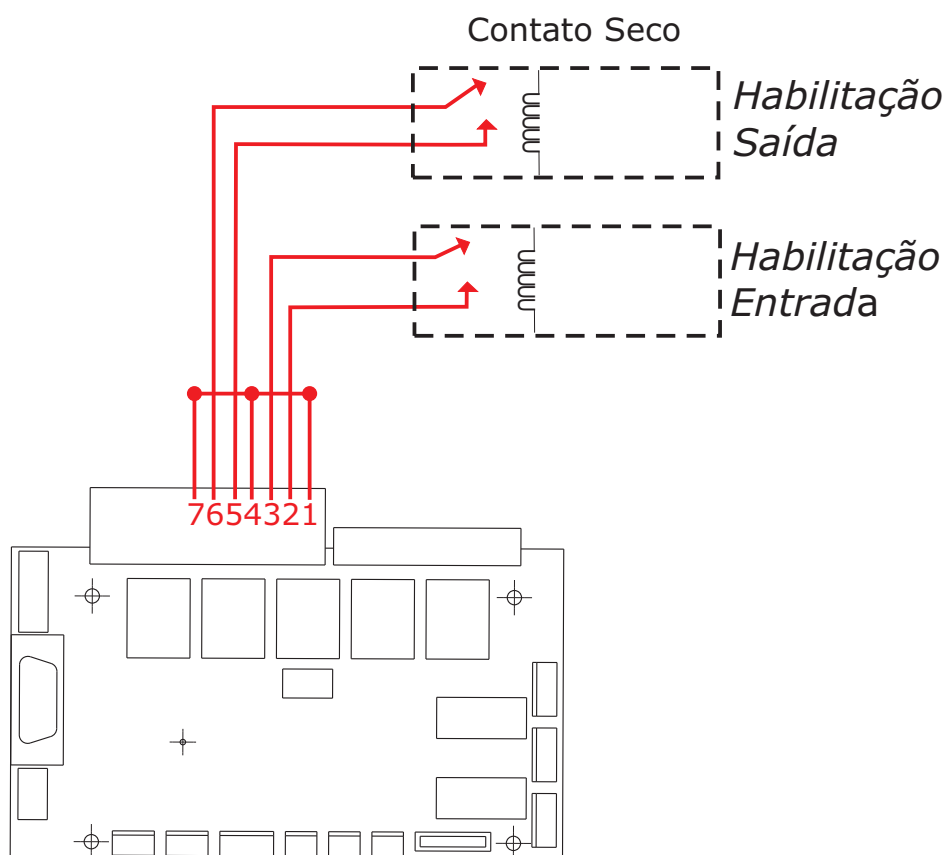
## 5.5 Ligação dos sinais de controle



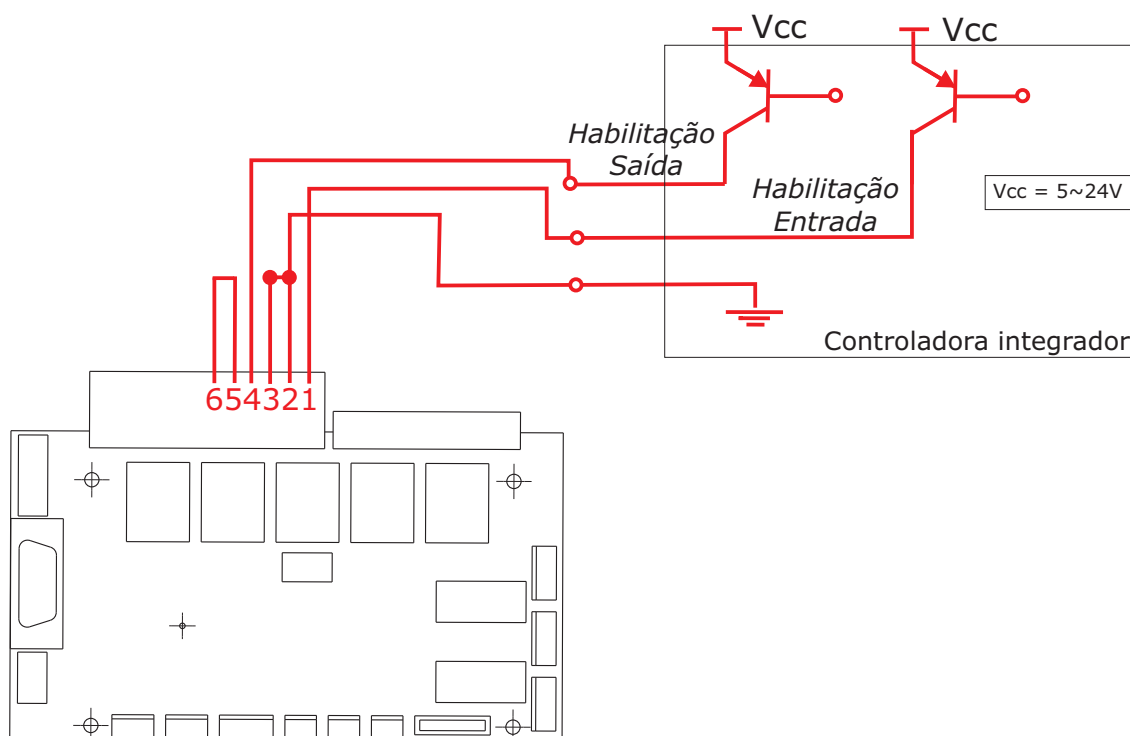
### AVISO

Para reduzir o risco de choque elétrico, antes da manutenção, desligue a energia elétrica do equipamento ao mudar a chave do disjuntor para a posição OFF. Reserve todos os serviços de manutenção apenas para profissionais técnicos qualificados.

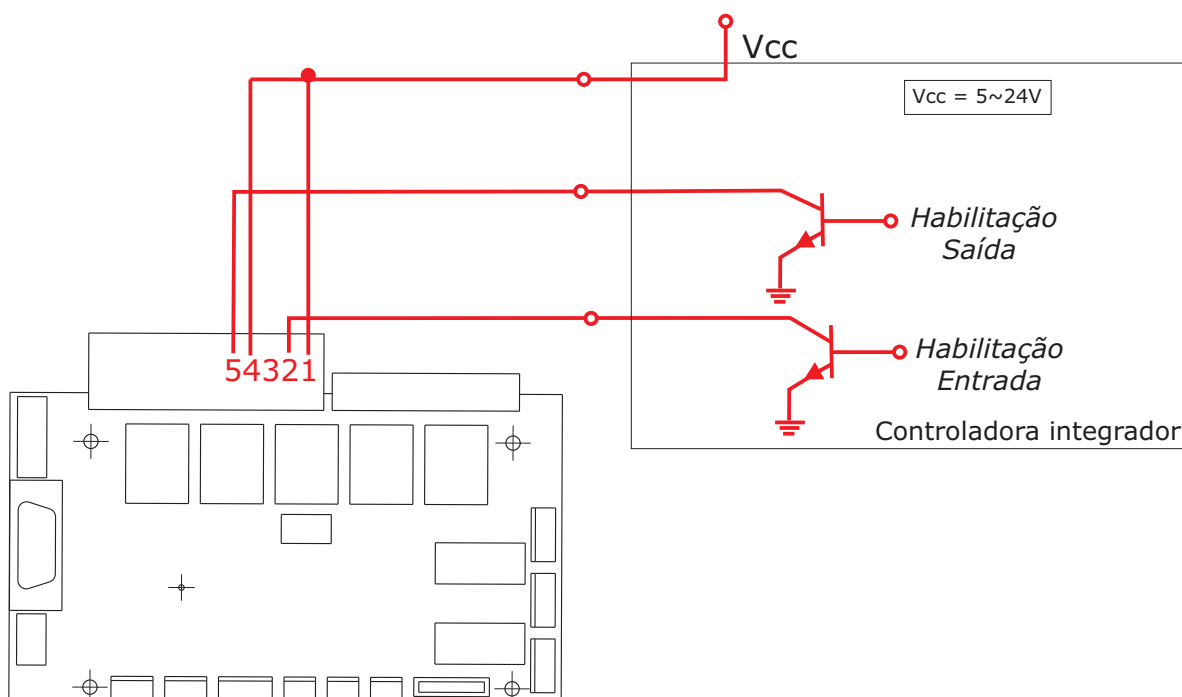
### Habilitação por contato seco 2 relés:



**Habilitação por estado sólido (positivo, tensão positiva):**

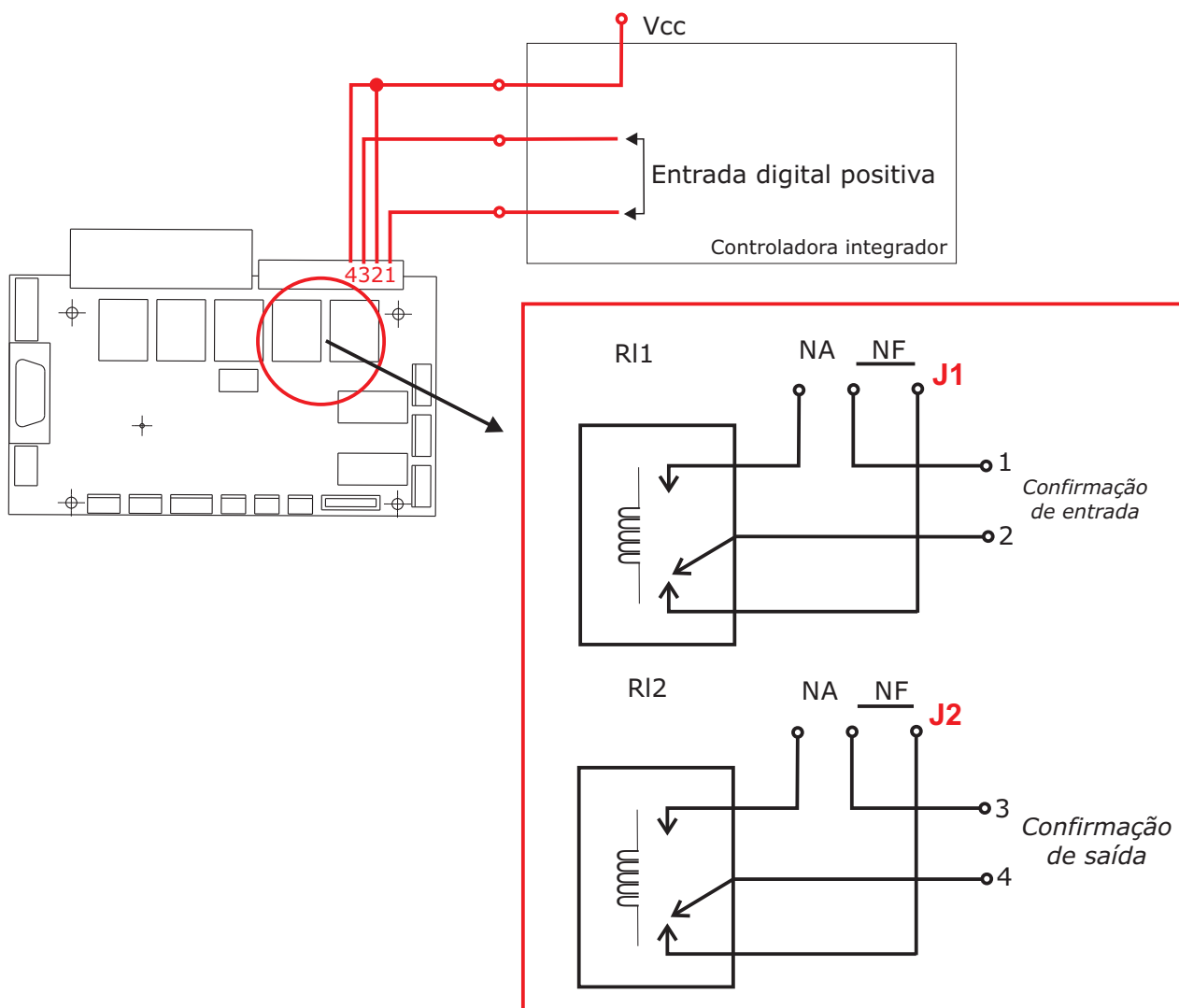


**Habilitação por estado sólido (negativo):**

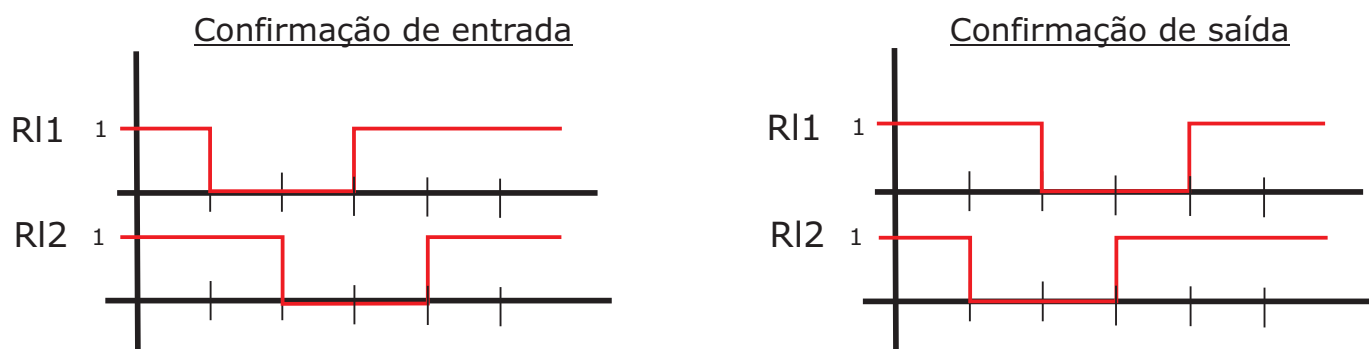


## Confirmação de passagem

Vcc - nível lógico verdadeiro, configurado em "emulação de disco" DIP Ds2 n°7 em ON.

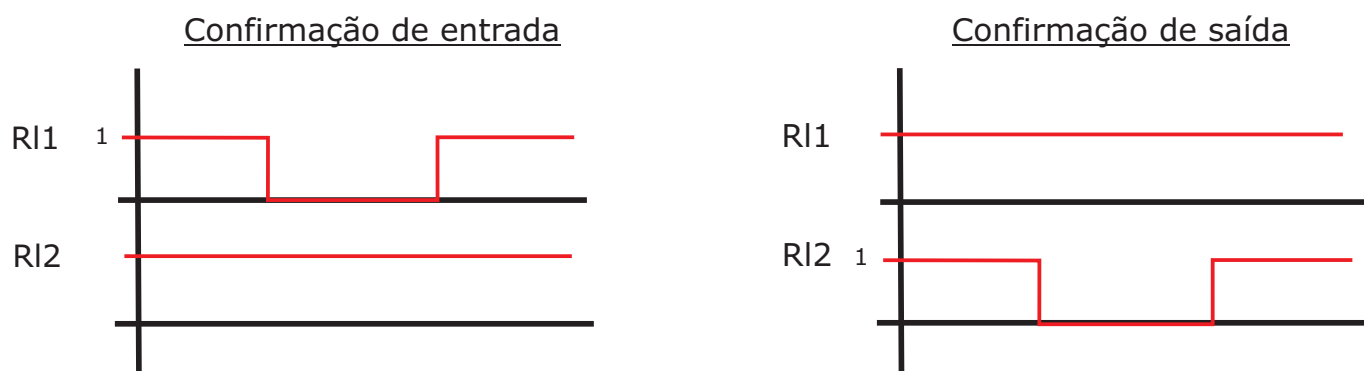


## Confirmação de passagem por emulação de disco



Neste modo de operação, qualquer uma das saídas de confirmação de passagem - saída RI1 ou RI2 - pode se utilizada para acionar um contador eletromecânico a fim de contabilizar o fluxo de passagem em ambos os sentidos do equipamento.

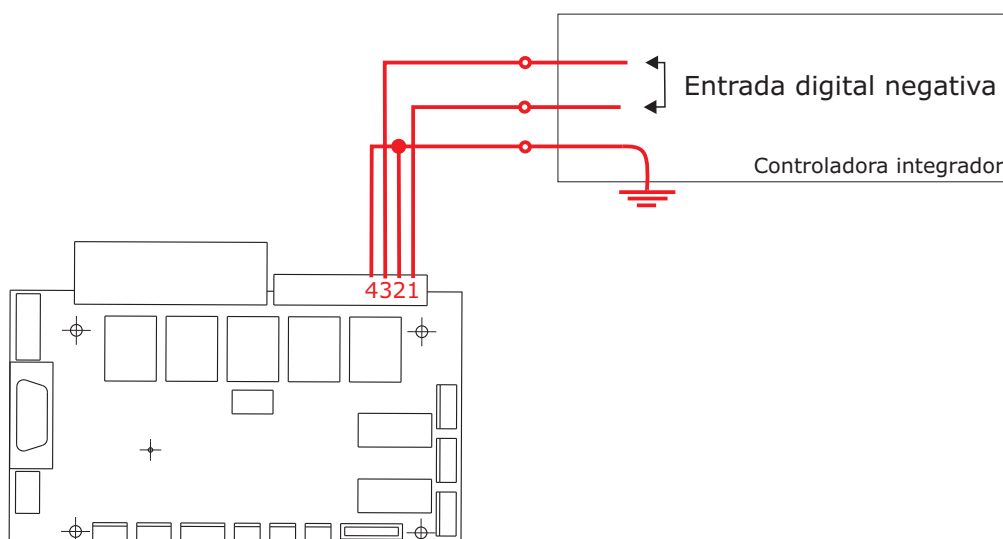
## Confirmação de passagem por pulsos



Neste modo de operação, a saída RI1 pode ser utilizada para acionar um contador eletromecânico a fim de contabilizar o fluxo de passagem em sentido de entrada do equipamento. De forma semelhante, a saída RI2 pode ser utilizada para contabilizar o fluxo de passagem no sentido de saída.

A confirmação de passagem por pulso ou "emulação de disco" pode ser configurada através do dip switch DS2, nº7. Caso a chave esteja na posição ON, a emulação de disco estará habilitada. Caso contrário (OFF), será gerado pulso de confirmação de passagem.

## Confirmação de passagem - Negativa



## 5.6 Configuração da placa controladora



### AVISO

Para reduzir o risco de choque elétrico, antes da manutenção, desligue a energia elétrica do equipamento ao mudar a chave do disjuntor para a posição OFF. Reserve todos os serviços de manutenção apenas para profissionais técnicos qualificados.

Para programar a DS1, coloque cada pino na posição desejada de acordo com a tabela a seguir.

DIP SWITCH DS1								
CHAVE	1	2	3	4	5	6	7	8
Ativa alerta sonoro de invasão	ON							
Desativa alerta sonoro de invasão	OFF							
Sinal de entrada para habilitação: contatos NA		ON						
Sinal de entrada para habilitação: contatos NF		OFF						
Permite Invasão			ON					
Não permite invasão			OFF					
Ativa acesso liberado de entrada (manter em OFF)				ON				
Desativa acesso liberado de entrada (manter em OFF)				OFF				
Ativa acesso liberado de saída (manter em OFF)					ON			
Desativa acesso liberado de saída (manter em OFF)					OFF			
Ativa alerta sonoro 2s antes do fechamento						ON		
Desativa alerta sonoro 2s antes do fechamento						OFF		
Sem tempo máximo - aguarda passagem válida							ON	ON
Tempo máximo de 5 segundos							OFF	ON
Tempo máximo de 10 segundos							ON	OFF
Tempo máximo de 15 segundos							OFF	OFF

Para programar a DS2, coloque cada pino na posição desejada de acordo com a tabela a seguir.

DIP SWITCH DS2								
CHAVE	1	2	3	4	5	6	7	8
Tempo final para fechar porta: 0,50s	ON	ON						
Tempo final para fechar porta: 1,25s	OFF	ON						
Tempo final para fechar porta: 2,00s	ON	OFF						
Tempo final para fechar porta: SMART SPEED*	OFF	OFF						
Ativa confirmação de passagem			ON					
Desativa confirmação de passagem			OFF					
Velocidade de movimentação da porta: BAIXA				ON				
Velocidade de movimentação da porta: ALTA				OFF				
Ativa Modo Seguro (não fecha as portas com sensores obstruídos)					ON			
Desativa Modo Seguro (fecha as portas mesmo com sensores obstruídos)					OFF			
Tempo retenção de cartão na urna para leitura: 1s						ON		
Tempo retenção de cartão na urna para leitura: 2s						OFF		
Confirmação de passagem por emulação de disco							ON	
Confirmação de passagem por pulso							OFF	
Modo Clip (manter em OFF)								ON



**INFORMAÇÃO:** *Os quadrados cinzas (em negrito), nas tabelas acima, mostram a configuração padrão, ou seja, configuração de fábrica.*

## 5.7 Funcionamento Catrax Go CLIP

A **Catrax Go CLIP R** sempre será o módulo mestre do bloqueio. Neste módulo é montada a placa controladora responsável pelo controle de funcionamento do bloqueio.

### 5.7.1 Placa controladora

A placa controladora possui a funcionalidade de controlar a passagem do usuário, os pictogramas, os sensores e toda a lógica do sistema, recebendo os sinais da placa de controle de acesso.

### 5.7.2 Funcionalidades

A **Catrax Go CLIP** possui diversas funcionalidades, algumas delas são configuráveis a partir das chaves de seleção DS1 e DS2 localizadas na placa controladora.

A detecção de passagem de usuário é bastante criteriosa, necessitando que ocorram os seguintes eventos, nesta ordem:

- 1- Obstruir o primeiro sensor;
- 2- Obstruir o segundo sensor (sem liberar o primeiro). Neste momento os dois sensores devem estar obstruídos;
- 3- Liberar o primeiro sensor;
- 4- Liberar o segundo sensor;

Caso os eventos acima não ocorram na ordem indicada, o sistema pode interpretar essa alteração como invasão, carona ou desistência, e sinalizará conforme sua interpretação.

#### **a) Acúmulo de validações (Fila de acesso):**

Com esta funcionalidade, é possível que várias liberações em sequência sejam contabilizadas para que uma fila de usuários siga continuamente sem fechar a porta. Para que seja percebida, é preciso que a próxima pessoa da fila faça a liberação enquanto a primeira está passando (antes de iniciar o fechamento da porta).

## b) Pulso de habilitação:

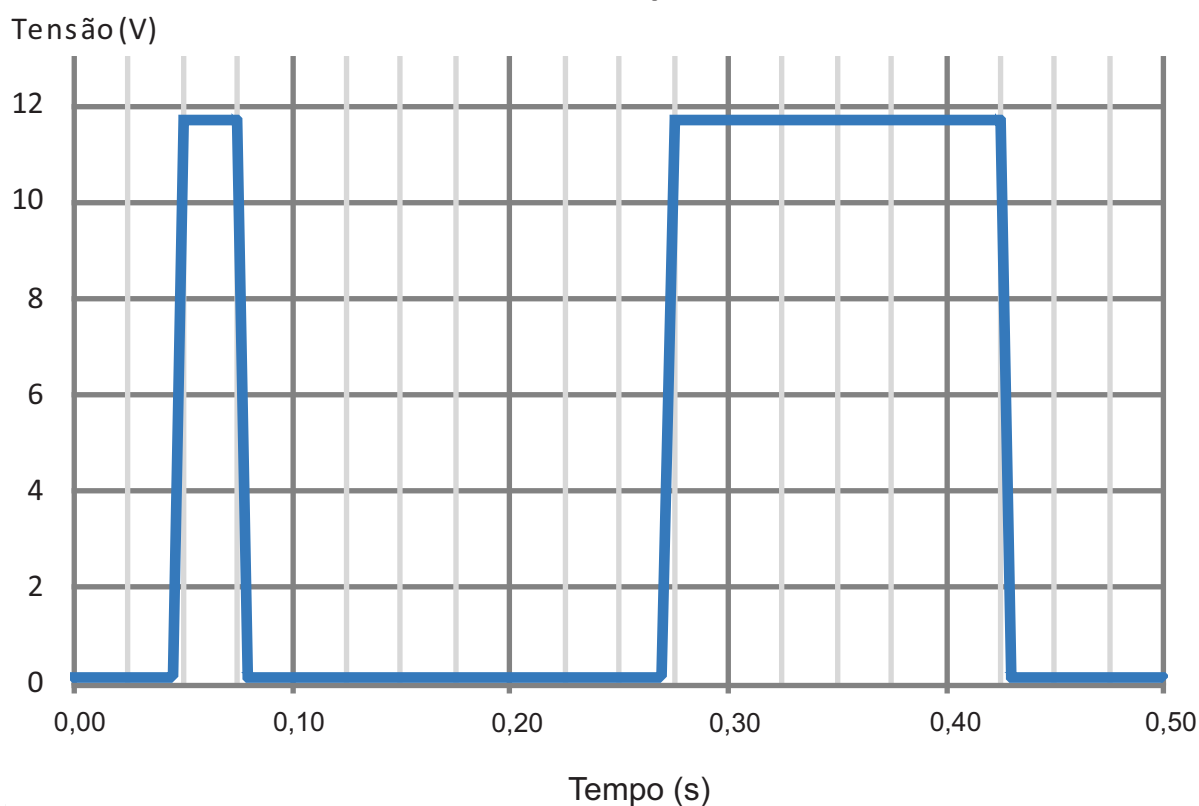
O pulso de habilitação é um sinal (contato seco de relé) enviado pelo sistema de controle de acesso, indicando que o usuário já foi identificado e liberado para passagem. A habilitação da passagem ocorre pelo nível de tensão do pulso de habilitação, que deve ter a duração mínima de 20ms e deve respeitar o intervalo mínimo de 20ms entre pulsos. Caso o pulso não respeite estes intervalos, a habilitação será ignorada. Se o pulso tiver a duração superior ao ciclo de passagem, não será liberada nova passagem, ou seja, é necessário que ocorra o desligamento do sinal durante 20ms.



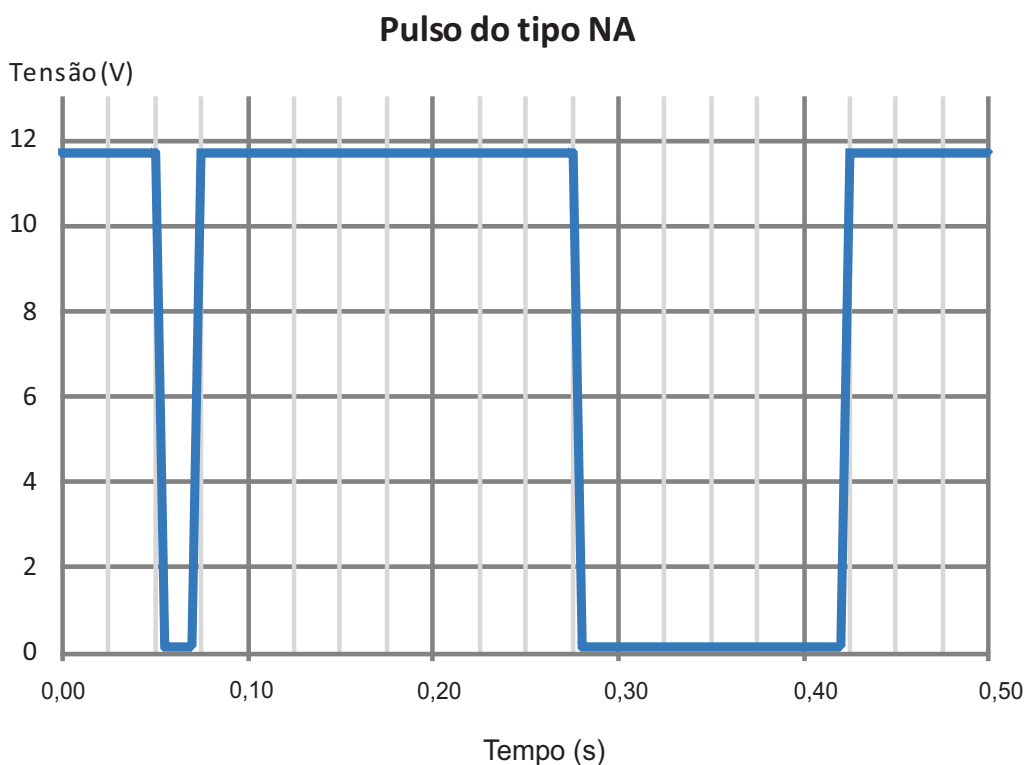
**ATENÇÃO:** *Esta função depende também do sistema de gerenciamento de acesso suportar a fila para acessos consecutivos.*

Nas figuras abaixo, contatos NF e NA respectivamente, temos cada imagem ilustrando dois exemplos de pulsos válidos, um de 20ms e outro de 150ms com intervalo de 200ms entre eles. Nesta situação, caso a função de acúmulo de crédito esteja habilitada, o dTower contabilizaria dois acessos, permitindo que duas pessoas passem em sequência sem que a porta feche.

### Pulso do tipo NF







### 5.7.2.1 Funções Configuráveis

#### a) Passe livre:

**Ativação:** enviar comando de entrada e saída ao mesmo tempo e mantê-los ativos.

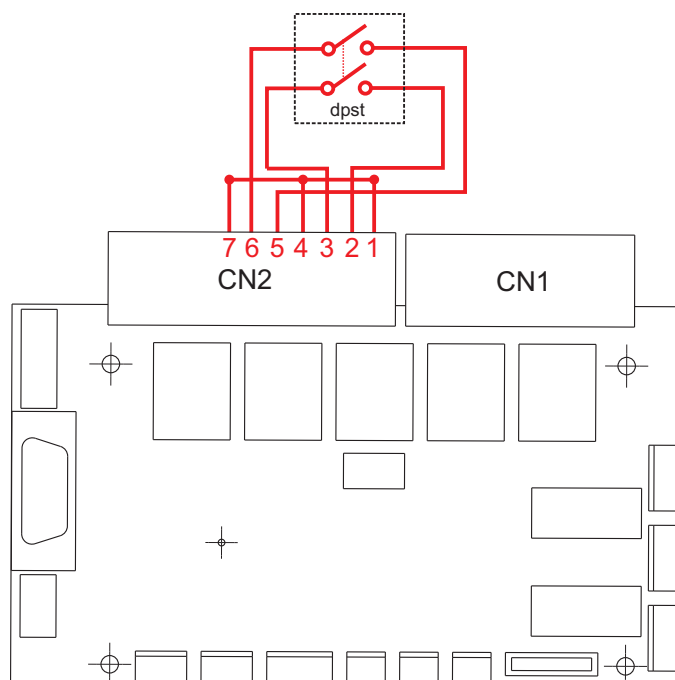
O modo passe livre é apropriado em situações que exijam que o sistema permaneça liberado por tempo indeterminado e sem controle de passagens. Pode ser usado como modo de emergência em locais onde a legislação permite um controle simples para liberação. Onde a legislação é mais exigente, deve-se utilizar uma chave geral que desligue a alimentação do sistema deixando a porta livre.

Durante o modo passe livre, a porta permanece aberta para saída e os pictogramas superiores piscam indefinidamente. Este modo fica ativo enquanto os sinais de habilitação de entrada e saída estiverem presentes.

#### b) Liberação bidirecional:

Neste modo, o equipamento aguarda a interação do usuário para saber para qual sentido deve liberar a passagem e, assim, realizar a abertura da porta de maneira correta. Essa interação se dará empurrando levemente a porta na direção na qual se deseja efetuar a passagem após o equipamento ter indicado a liberação. Este tipo de liberação é útil principalmente em passagens que compartilham um único leitor para ambos os sentidos.

A ativação da liberação bidirecional se dará enviando o comando de entrada e saída ao mesmo tempo durante o tempo mínimo de habilitação de 20mS.



**INFORMAÇÃO:** *dpst = chave/relé com dois polos e acionamento único.*

### c) Alerta sonoro de invasão:

**Ativação:** DS1-P1 em ON.

Esta função, quando ativada, emite sinais sonoros quando ocorrerem os seguintes eventos.

Invasão por qualquer lado da área de bloqueio com a porta fechada;

Invasão contrária ao sentido liberado para passagem com a porta aberta;

Usuário carona;

### d) Contato NA ou NF:

**Configuração:** DS1-P2 em ON para contatos do tipo NA, em OFF para contatos do tipo NF.

Permite que seja selecionada a lógica de acionamento do pulso de habilitação, que pode ser por relé com contatos normalmente abertos ou normalmente fechados.

### **e) Passagem com ou sem invasão:**

**Configuração:** DS1-P3 em ON permite invasão, em OFF não permite invasão. Esta função define se, em estado de espera, o bloqueio aceita ou não invasão, ou seja, se permite ou não permite a obstrução dos sensores.

Se a função estiver configurada para não permitir invasão, sempre que um dos sensores for obstruído os pictogramas superiores vão indicar a invasão e o alerta sonoro, se habilitado, vai bipar. Nesta situação a passagem não será permitida, mesmo que o usuário tenha autorização.

E, ao contrário, se a função permitir invasão, então nenhum alerta será emitido e a validação do usuário será feita normalmente.

### **f) Modo de acesso liberado:**

**Seleção:** DS1-P4 e DS1-P5.

O modo de acesso liberado pode ser usado em eventos especiais nos quais se faz necessário manter o equipamento liberado em um determinado sentido, seja ele tanto entrada como saída. Ele também pode ser utilizado como teste para verificar o funcionamento da porta. Quando a chave DS1-P4 for acionada a porta abrirá para entrada e permanecerá neste estado até que seja desabilitada. O mesmo acontece para DS1-P5, porém, a porta abre para saída.

Ao manter ambas as chaves ativadas, o equipamento permanece em modo de demonstração, onde executa movimentos contínuos de abertura e fechamento em intervalos de aproximadamente 4 segundos.

### **g) Alerta sonoro de fechamento:**

**Ativação:** DS1-P6 em ON.

Esta função, quando ativada, emite um beep contínuo dois segundos antes de finalizar o tempo máximo de passagem e posterior fechamento da porta. A seleção do tempo máximo de passagem é definida em DS1-P7 e P8.

### **h) Tempo máximo de passagem:**

**Configuração:** DS1-P7 e DS1-P8.

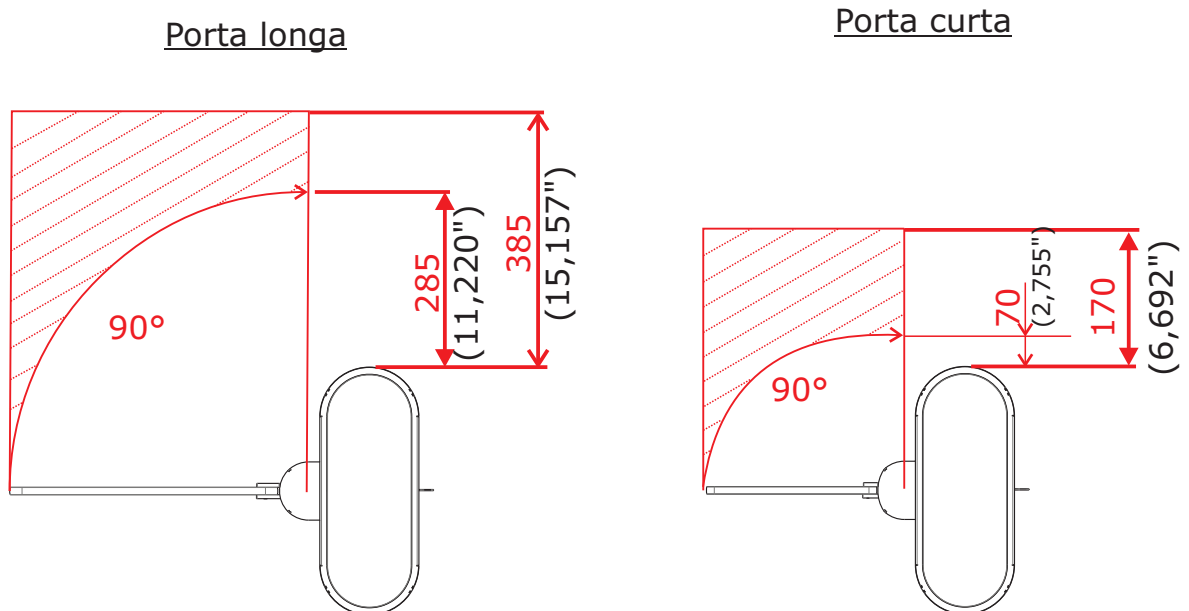
Esta função define o tempo máximo aceito para que o usuário efetue a passagem. É possível definir tempos de 5s, 10s, 15s e tempo indefinido (aguarda até que ocorra uma passagem válida).

### i) Tempo de espera ao final da passagem:

Seleção: DS2-P1, DS2-P2.

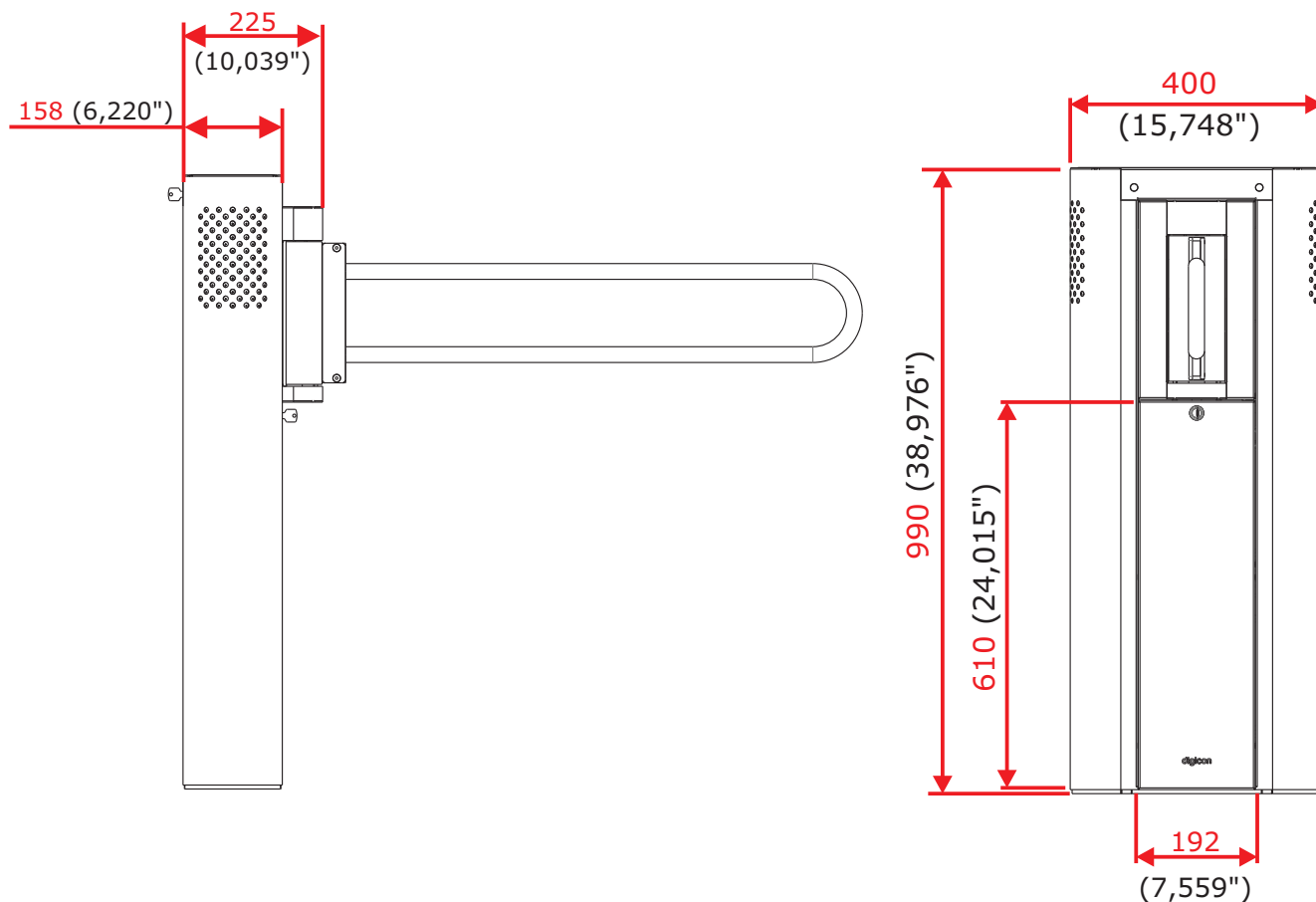
Esta funcionalidade permite selecionar o tempo de espera para fechar a porta ao final de uma passagem válida. Os tempos podem ser de 0,5 segundo, 1,25 segundo, 2,0 segundos ou Smart Speed.

Na opção Smart Speed, o sistema mede a velocidade de passagem e calcula o tempo para que a pessoa ultrapasse a zona de bloqueio em segurança. A zona de bloqueio vai até a distância máxima em que a porta pode alcançar mais 100mm, indicado na região hachurada da figura abaixo. Na função Smart Speed os tempos mínimos e máximos são respectivamente 0,5 e 10 segundos.



## 6. Características técnicas

### 6.1 Dimensões



#### INFORMAÇÃO:

- As medidas são ilustradas em milímetros e polegadas.
- O tamanho do braço CLIP é configurável, ou seja, pode variar conforme necessidade do cliente.

## 6.2 Outras informações

Dados técnicos	Características
Alimentação (fonte interna)	100 - 240 V; 4,6 - 3,3 A
Alimentação (fonte externa)	24 VDC; 5 A (+/-5%) (uma fonte por módulo)
Frequência	50 - 60 Hz
Tempo médio abre/fecha a porta	Conforme configuração
Temperatura de operação	0°C e 50°C
Peso	100 kg por módulo embalado

	Consumo por módulo		Consumo passagem	
	127VCA	220VCA	127VCA	220VCA
<b>Standby</b>	22W	32W	33W	53W
<b>Operação</b>	176W	198W	198W	219W

## 7. Limpeza

### 7.1 Manutenção e conservação do aço inox:

Não usar produtos químicos, alvejantes ou produtos de limpeza para uso doméstico;

**Limpeza de rotina:** Os melhores produtos para conservar o aço inox são a água, o sabão, os detergentes suaves e neutros e os removedores a base de amônia, diluídos em água morna e aplicados com um pano macio ou uma esponja de náilon. Depois basta enxaguar com bastante água, preferencialmente morna, e secar com um pano macio.

**Gordura, Óleos e Graxas:** Limpe os depósitos grossos com um pano macio ou toalha de papel. Em seguida, aplique uma solução morna de detergente ou amônia. Depois siga os procedimentos de limpeza de rotina.

**Marca de dedos:** Remova com um pano macio ou toalha de papel umedecidos com álcool isopropílico (encontrado em farmácias de manipulação ou solvente orgânico (éter, benzina).

**Rótulos, etiquetas ou películas:** Descole o máximo que puder. Aplique sobre a peça água morna e esfregue com um pano macio. Se o adesivo persistir, seque e esfregue suavemente com álcool ou solvente orgânico. Mas cuidado: nunca raspe a superfície do aço inox com lâminas, espátulas ou abrasivos grossos.

**Manchas de ferrugem:** Com um cotonete embebido em água e ácido nítrico a 10%, faça aplicações tópicas, mantendo o local umedecido durante 20 a 30 minutos, repetindo a operação se necessário.

Manchas mais acentuadas exigirão que se esfregue vigorosamente a superfície manchada com uma pasta feita com abrasivo doméstico fino (sapólios), água e ácido nítrico a 10%, utilizando uma bucha de polimento.

O tratamento com ácido deverá sempre ser seguido de um enxágue em solução de amônia ou de bicarbonato de sódio e da limpeza de rotina.

**Sujeira moderada/ manchas leves:** Quando a limpeza de rotina não for suficiente, aplique uma mistura feita com gesso ou bicarbonato de sódio, dissolvendo com álcool de uso doméstico, até formar uma pasta. Utilize um pano macio ou uma bucha de náilon para passar essa mistura na superfície do aço inox. Se preferir, use também uma escova de cerdas macias, tomando cuidado para não esfregar, faça-o da maneira mais suave possível, utilizando passadas longas e uniformes, no sentido do acabamento polido, caso houver. Evite esfregar com movimentos circulares.

Depois é só enxaguar com bastante água, preferencialmente morna, e secar com pano macio.

**Sujeira Intensa/ Manchas Acentuadas:** Faça um aplicação de detergente morno ou quente, ou de uma solução de um removedor a base de amônia (removedores caseiros) e água. Se isso não for suficiente para amolecer alimentos queimados ou depósitos carbonizados, recorra a produtos mais agressivos, como removedores a base de soda cáustica empregados na limpeza doméstica.



**DICA:** Mesmo no caso de sujeiras mais resistentes, experimente começar a limpeza pelo método mais suave. Seja paciente e repita a operação um número razoável de vezes antes de recorrer a métodos de limpeza mais severos.



## **8. Garantia e assistência técnica**

A Digicon se responsabiliza pelo projeto, boa qualidade de mão-de-obra e materiais utilizados na fabricação de seus produtos, garantindo que os equipamentos e todas as suas partes estão livres de defeitos ou vícios de material e fabricação. A Digicon se compromete a substituir ou reparar, a seu exclusivo critério, em sua fábrica de Gravataí - RS ou em sua filial em Barueri - SP, qualquer peça ou equipamento que apresentar defeito de fabricação, sem ônus para o comprador, dentro das condições abaixo estipuladas:

- 1.** Ficam a cargo do comprador as despesas de transporte de ida e volta do produto para a fábrica de Gravataí - RS ou para a filial em Barueri - SP.
- 2.** O prazo de garantia é contado a partir da emissão da nota fiscal de venda e compreende:
  - a) 12 (doze) meses para os equipamentos, acessórios, partes e peças, incluindo o período de garantia legal de 90 (noventa) dias.

### **Garantia Legal:**

O consumidor tem o prazo de 90 (noventa) dias, contados a partir da data de emissão da nota fiscal de compra, para reclamar de irregularidades (vícios) aparentes, de fácil e imediata observação no produto, como os itens que constituem a parte externa e qualquer outra acessível ao usuário, assim como, peças de aparência e acessórios em geral.

b) 90 (noventa) dias para consertos e assistência técnica.

- 3.** A garantia será prestada ao comprador somente mediante apresentação de nota fiscal (original ou cópia).
- 4.** A garantia não se aplica nos seguintes casos e condições:
  - a) defeitos e avarias causados por acidentes, negligência ou motivo decorrente de força maior;
  - b) defeitos e avarias causados por armazenagem inadequada ou por falta de utilização prolongada;
  - c) defeitos e avarias atribuíveis ao mau uso do equipamento;
  - d) defeitos e avarias causados por operação ou instalação indevida do equipamento.
  - e) decorrentes de vandalismo.
  - f) efeitos da natureza (queda de raio, inundação, etc.).
  - g) decorrentes de fundamento dos equipamentos em condições anormais de temperatura, tensão frequência ou umidade fora da faixa especificada no manual de instalação e operação do equipamento, desde que comprovados.
  - h) condicionamento, cromagem, niquelagem e pintura.
- 5.** A garantia estará automaticamente cancelada para o equipamento que:
  - a) sofrer modificações, adaptações ou quaisquer alterações realizadas pelo cliente ou por terceiros sem o consentimento expresso da Digicon;
  - b) sofrer manutenção ou reparos executados por pessoal não autorizado pela Digicon;
  - c) sofrer alteração de seu número de série ou violação da etiqueta de identificação;
  - d) não for pago nas condições, quantidades e prazos indicados na nota fiscal.
- 6.** A Digicon não se responsabiliza por prejuízos eventuais decorrentes da paralisação dos equipamentos.
- 7.** O conserto do equipamento em garantia será prestado nas instalações da Digicon.

# digicon

## **Matriz/RS**

### **Fábrica, Assistência Técnica e Vendas**

Rua Nissin Castiel, 640 - Distrito Industrial.

Gravataí/RS CEP 94045-420

Vendas: (0xx51) 3489.8700 / 3489.8745

Assistência técnica: (0xx51) 3489.8903

E-mail: vendas.acesso@digicon.com.br

## **Filial/ SP**

### **Desenvolvimento, Assistência Técnica e Vendas**

Rua São Paulo, 82 - Alphaville.

Barueri/SP CEP 06465-130

Fone: (0xx11) 3738.3500

E-mail: vendas.acesso@digicon.com.br

Home page: [www.digicon.com.br](http://www.digicon.com.br)

