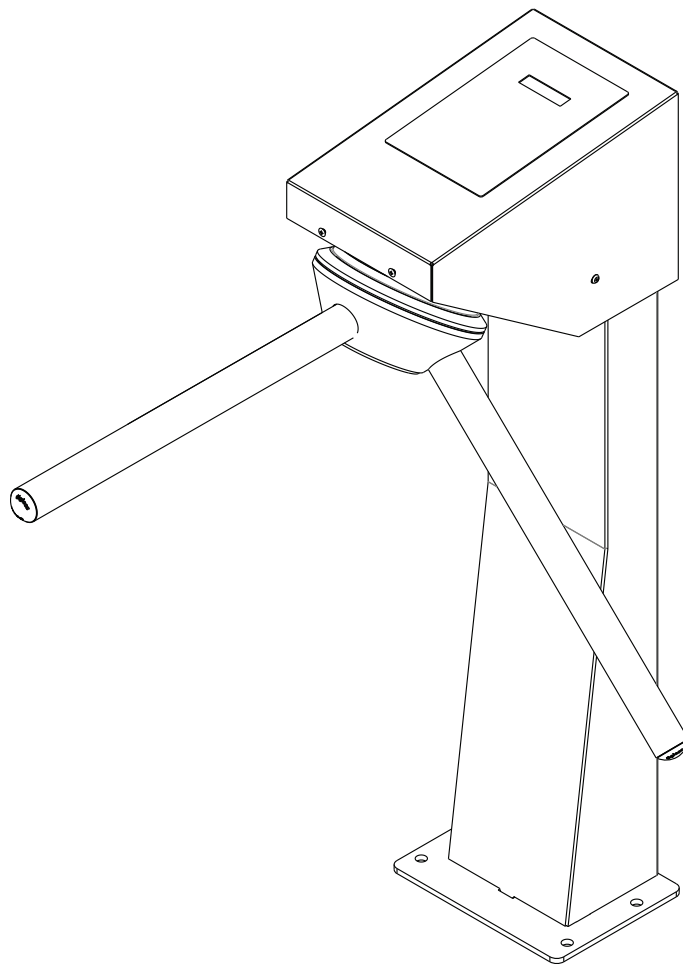


catrax

CCA1020 Light MCA



digicon

© **Copyright– Digicon S.A.**
Controle Eletrônico para Mecânica – 2018

Todos os direitos reservados. Nenhuma parte desta publicação pode ser reproduzida, transmitida, transcrita, arquivada num sistema de recuperação, ou traduzida para qualquer língua ou linguagem de computador de qualquer meio eletrônico, magnético, óptico, químico, manual ou de outra maneira, sem a permissão expressa por escrito da **Digicon S.A.**

Código: 069.31.239
Versão: 02

Este manual foi elaborado por: Digicon S.A. Controle Eletrônico para Mecânica
Setor de documentação - EDS



"Após a vida útil do produto, realizar o descarte do mesmo, de acordo com a Política Nacional de Resíduos".

Índice

1. Instruções Importantes.....	05
2. Orientações	06
3. Apresentação	06
4. Características da CCA1020 Light	07
4.1 Funcionamento da CCA1020 Light	08
5. Instalação/montagem da CCA1020 Light	09
5.1 Abertura de embalagem	09
5.2 Perfuração do piso	10
5.3 Fixação da coluna	10
5.4 Montagem dos braços	11
5.5 Acesso a CCA1020 Light após a montagem	12
6. Itens opcionais	13
6.1 Kit coletor com urna	13
6.2 Kit pictograma	14
6.3 Kit contador eletrônico	15
6.4 Fonte de alimentação	17
6.5 Placa controladora	18
6.5.1 Entradas	20
6.5.1.1 Esquema de ligação	21
6.5.1.2 Pictograma	21
6.5.1.3 Ligações do pictograma	21
6.5.2 Configuração da placa controladora - Chave Ds1	21
6.5.3 Saídas	22
6.5.3.1 Sinais de retorno	22
6.5.3.2 Eletroímãs	23
6.5.3.3 Alarme Sonoro	23
6.5.4 Exemplo de algumas configurações	23
7. Módulo MCA	24
7.1 Ligando a CCA1020 Light	24
7.2 Iniciando a CCA1020 Light	24
7.2.1 Configurando o Firmware Digicon	26
8. Manutenção	28
8.1 Rotina de manutenção preventiva e corretiva	28
9.2 Defeitos e possíveis causas	30
10. Características técnicas	31
10.1 Dimensões	31
10.2 Outras informações	32
11. Limpeza	33
11.1 Conservação da pintura da CATRAX Light CCA1020	33
12. Garantia e Assistência Técnica	34

1. Instruções Importantes

Segue abaixo os símbolos que aparecerão ao decorrer do manual, indicando momentos importantes. É essencial prestar muita atenção neles.



DICA: Vai lhe indicar algo que a Digicon considera importante.



CUIDADO: Indica o momento que deverá ter muita cautela ao manusear o equipamento/produto.



ATENÇÃO: Mostra o momento que sua postura de observador deve ser a mais produtiva possível.



INFORMAÇÃO: Apresenta curiosidades sobre o produto adquirido.



QR CODE: Apresenta informações adicionais ou links que detalham melhor o texto apresentado.

2. Orientações

- Leia atentamente as informações e instruções constantes neste manual antes de utilizar o produto. Isso vai garantir o uso correto do equipamento e o aproveitamento máximo de seus recursos técnicos, além de prolongar sua vida útil.
- Este produto não apresenta vedação contra chuva, ou seja, é projetado para uso em ambientes cobertos.
- Guarde este manual para futuras consultas.
- A Digicon se reserva o direito de modificar as características de seus produtos a qualquer momento para adaptá-los a desenvolvimentos tecnológicos mais recentes.
- A Digicon se reserva o direito de alterar as informações contidas neste manual sem notificação prévia.
- A Digicon não dá qualquer garantia contratual no que diz respeito às informações contidas neste manual e não poderá ser tida como responsável por erros que ele possa conter nem por problemas causados por sua utilização.
- As informações contidas neste manual são de propriedade exclusiva da Digicon e protegidas pela lei dos direitos autorais.
- Este manual não pode ser reproduzido, fotocopiado ou traduzido, em todo ou em parte, em qualquer tipo de mídia, sem a autorização da Digicon por escrito.

3. Apresentação

A **CCA 1020 Light** é uma catraca eletrônica microprocessada desenvolvida para atender diversas aplicações em Controle de Acesso, como empresas, condomínios, clubes e academias. Com seu mecanismo robusto e extremamente confiável, atende aos quesitos de segurança e qualidade que o mercado exige. Esta catraca suporta o uso de pictograma e cofre coletor.

Para conhecer nossos outros produtos, visite o site www.digicon.com.br.



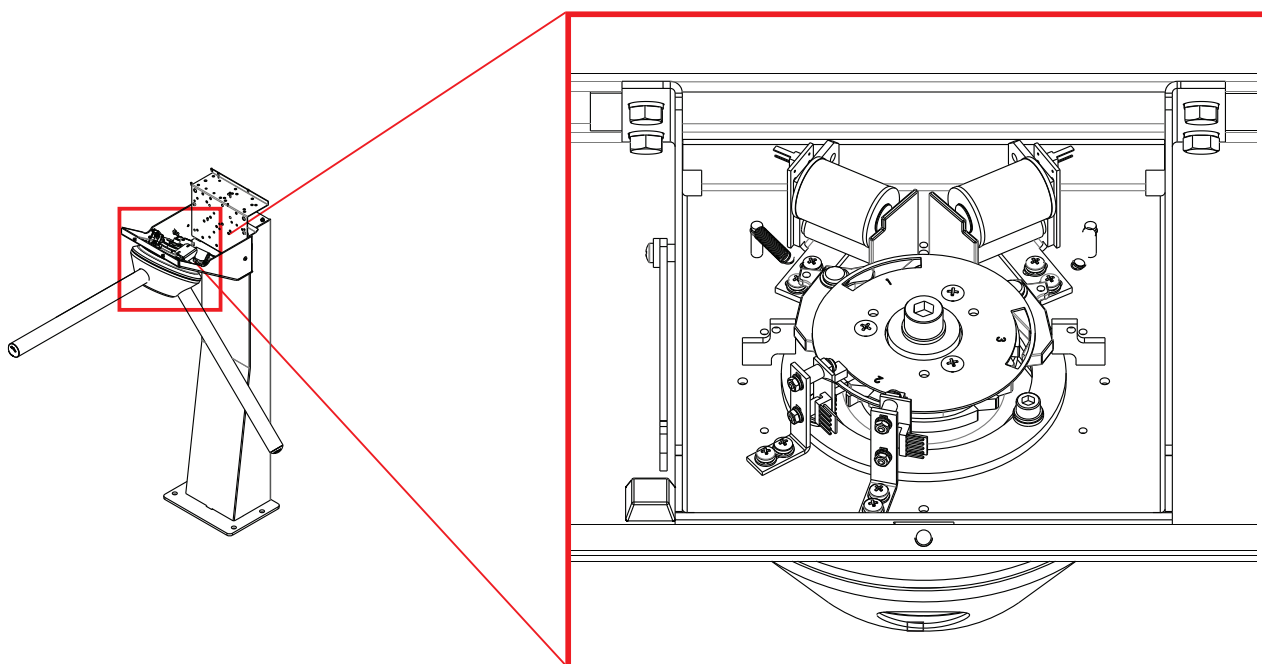
4. Características da CCA1020 Light

- Robustez e flexibilidade a baixo custo, graças à tecnologia aplicada no desenvolvimento
 - mecânico, eletrônico e ferramental;
 - Tampa superior com fenda para leitor de código de barras e chapa de aço inox que permite configurações para montar *display*, teclado, leitores de proximidade ou biométricos;
 - Amplo espaço interno com suporte para montagem de placas de controle;
 - O ângulo de abertura dos braços (90°) permite giro macio e suaviza o impacto do braço na pessoa após a passagem;
 - Monitoração de passagens com sensores ópticos, evitando qualquer tipo de desgaste;
 - Eletroímãs de alta confiabilidade;
 - Bidirecional, podendo ser configurada em campo, facilitando o projeto e a instalação.
-
- Pedestal e tampa em aço carbono na cor preta;
 - Braços em aço inox escovado;
 - Opcionais de placa controladora e fonte.

4.1 Funcionamento da CCA1020 Light

No mecanismo básico, a **CCA 1020 Light** possui um sistema de giro bidirecional com dois eletroímãs de 12 V para o acionamento das travas e dois sensores ópticos que podem fornecer sinal para o acionamento dos eletroímãs e para retorno de passagem. Já no modelo eletrônico, que inclui uma placa controladora microprocessada (opcional), um sinal de habilitação de passagem é enviado através de uma das entradas, dependendo do sentido da passagem. Se este sinal for reconhecido, o equipamento permitirá o giro do braço da **CCA 1020 Light**. Depois que metade do giro (60 graus) estiver completo, um sinal de retorno será enviado durante 400 milissegundos, informando o sentido da passagem. Após este sinal, não será possível voltar o braço para a posição anterior.

Dependendo da configuração e do modelo da **CCA 1020 Light**, se a passagem for forçada sem o sinal de habilitação, um eletroímã será acionado e impedirá a passagem. Além disso, o equipamento poderá emitir um sinal para alarme sonoro e/ou para a exibição de um X vermelho no painel superior (modelos com pictograma). Nesse caso, um sinal de retorno será enviado, indicando que o controlador de acesso foi forçado e informando o sentido.



5. Instalação/Montagem da CCA1020 Light

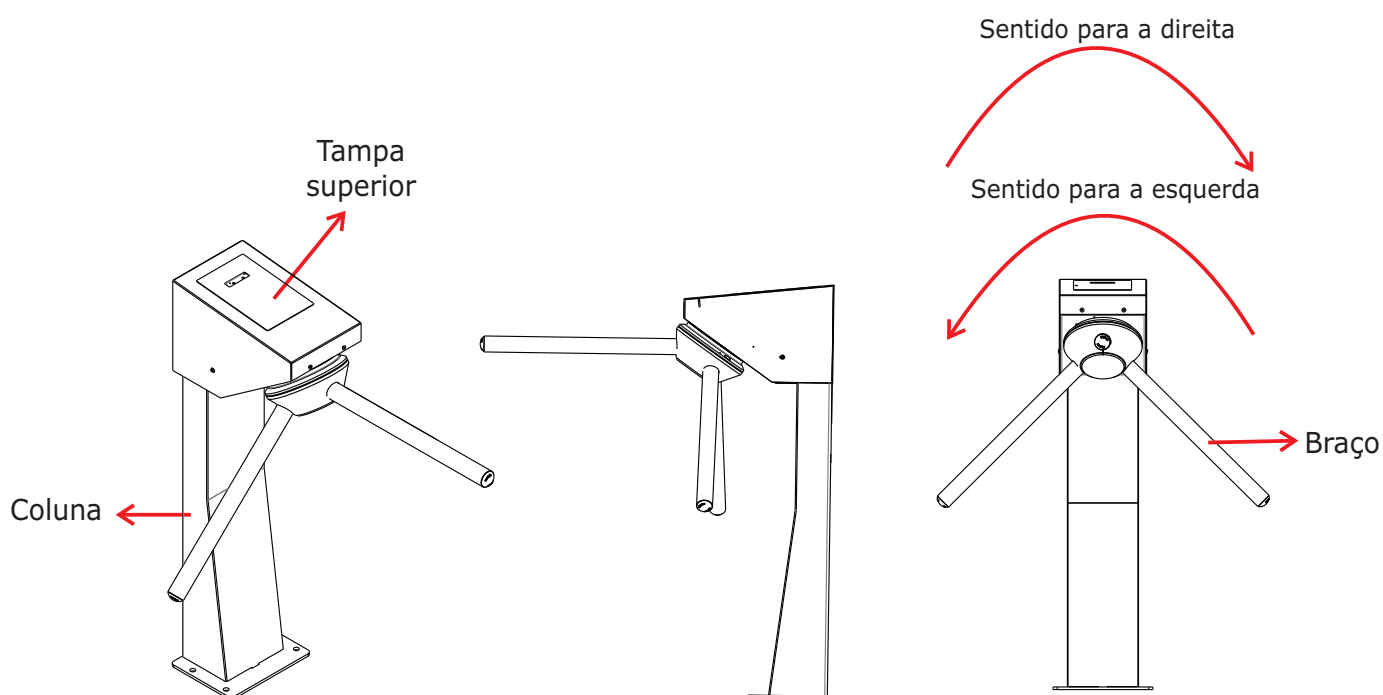
5.1 Abertura da embalagem

Como os itens constantes na embalagem podem ser variados (dependendo da solicitação do cliente), é extremamente importante que uma cuidadosa inspeção visual seja feita antes de se iniciar o processo de instalação e montagem. Todas as embalagens da Digicon são acompanhadas de uma *checklist*, que serve de guia nessa inspeção.



ATENÇÃO: Para evitar extravio, os parafusos usados na montagem da **CCA 1020 Light**, bem como as chaves, vêm colados sobre a caixa que acondiciona os braços. Antes de descartar os materiais que embrulham o produto (plásticos e papelão), certifique-se de que todos os itens da *checklist* estão presentes.

Veja a seguir as partes que podem compor a **CCA 1020 Light**:



5.2 Perfuração do piso

Antes de instalar a **CCA 1020 Light**, verifique:

1. O local escolhido para a instalação do equipamento.
2. Se há fonte de energia ou tomada próximo ao local (dutos para ligação).
3. Se o local escolhido é adequado para a instalação do controlador de acesso (ambientes cobertos).
4. Se haverá espaço suficiente (mínimo de 5 cm) entre a parte traseira da coluna da **CCA 1020 Light** e a parede. Esse espaço é importante para garantir o acesso às fechaduras do painel superior e do tampão para passagem de cabos.
5. Se haverá espaço suficiente para o giro dos braços depois que a **CCA 1020 Light** estiver montada.
6. Se o piso está em condições de receber chumbadores (mínimo de 4 cm de concreto FCK15 M.P.A. ou equivalente).

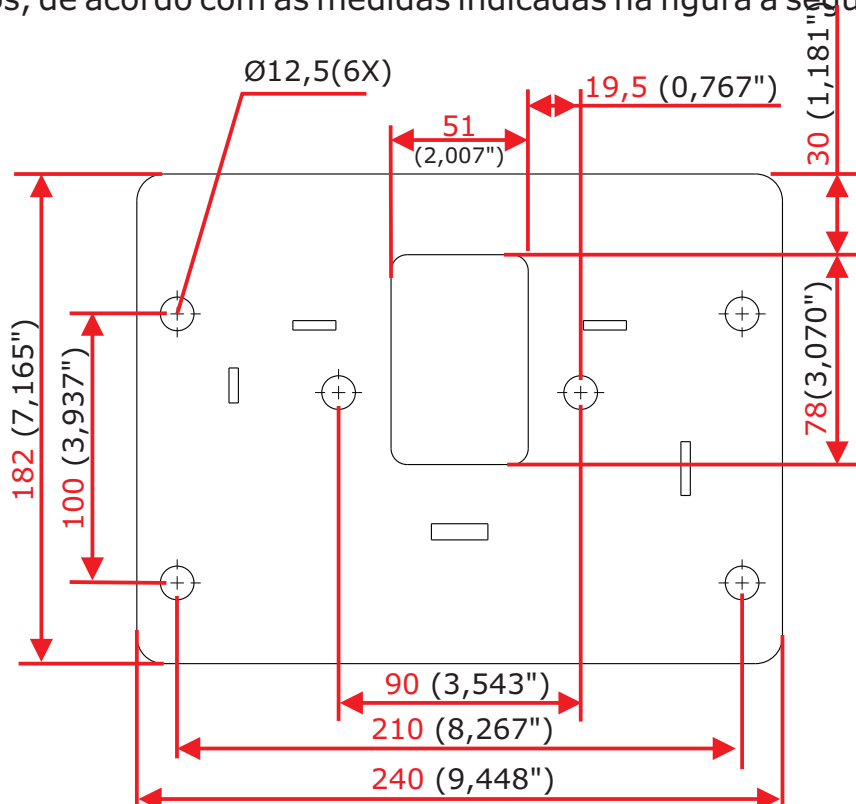


ATENÇÃO: Uma vez que a instalação da **CCA 1020 Light** requer a perfuração do piso, é extremamente importante que o local de instalação seja escolhido com cuidado.

5.3 Fixação da coluna

Para fixar a coluna no piso, observe os passos e as figuras indicadas.

1. Fure o piso com brocas de 3/8" (repassa a broca de 12 mm ou 1/2"). Faça quatro furos externos, de acordo com as medidas indicadas na figura a seguir.



INFORMAÇÃO: As medidas informadas neste manual são em milímetros e (polegadas).



ATENÇÃO: No rasgo central, destinado à saída de cabos, é preciso dimensionar os cabos de acordo com o tamanho da abertura.



DICA: Opcionalmente, a Digicon pode fornecer um gabarito de aço para a fixação da **CCA 1020 Light**, contendo as marcações exatas dos furos necessários.

2. Limpe os furos, retirando os resíduos resultantes da furação.

3. Coloque a parte externa de quatro chumbadores nos furos. Deixe aproximadamente 25 mm do chumbador para fora do furo.



DICA: Recomendamos os chumbadores da marca Tecnard, modelo AF38110, 3/8x4".

4. Posicione a coluna e fixe-a no piso com os quatro parafusos que acompanham os chumbadores. Use uma chave tipo cachimbo de 3/4" ou uma chave catraca articulada.

5.4 Montagem dos braços

Após a perfuração do piso e instalação da coluna, é possível fazer a montagem dos braços.

Para fazer a montagem dos braços da catraca, use uma chave allen nº 8:

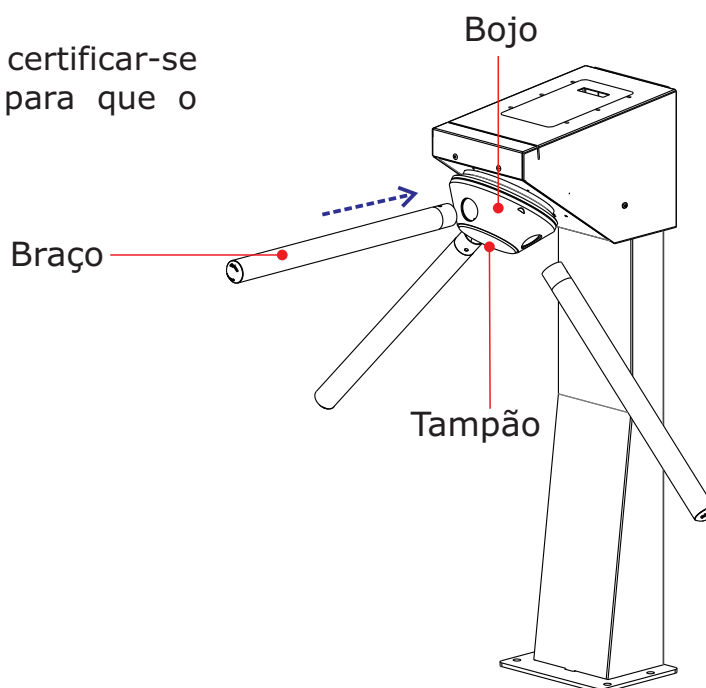
1º) Tirar o tampão;

2º) Encaixar o braço da catraca no bojo. Cuidar para que o furo do parafuso fique na posição certa;

3º) Colocar o parafuso e certificar-se que está bem apertado, para que o braço não fique frouxo ;

4º) Repetir o processo nos outros dois braços;

5º) Colocar novamente o tampão no bojo.



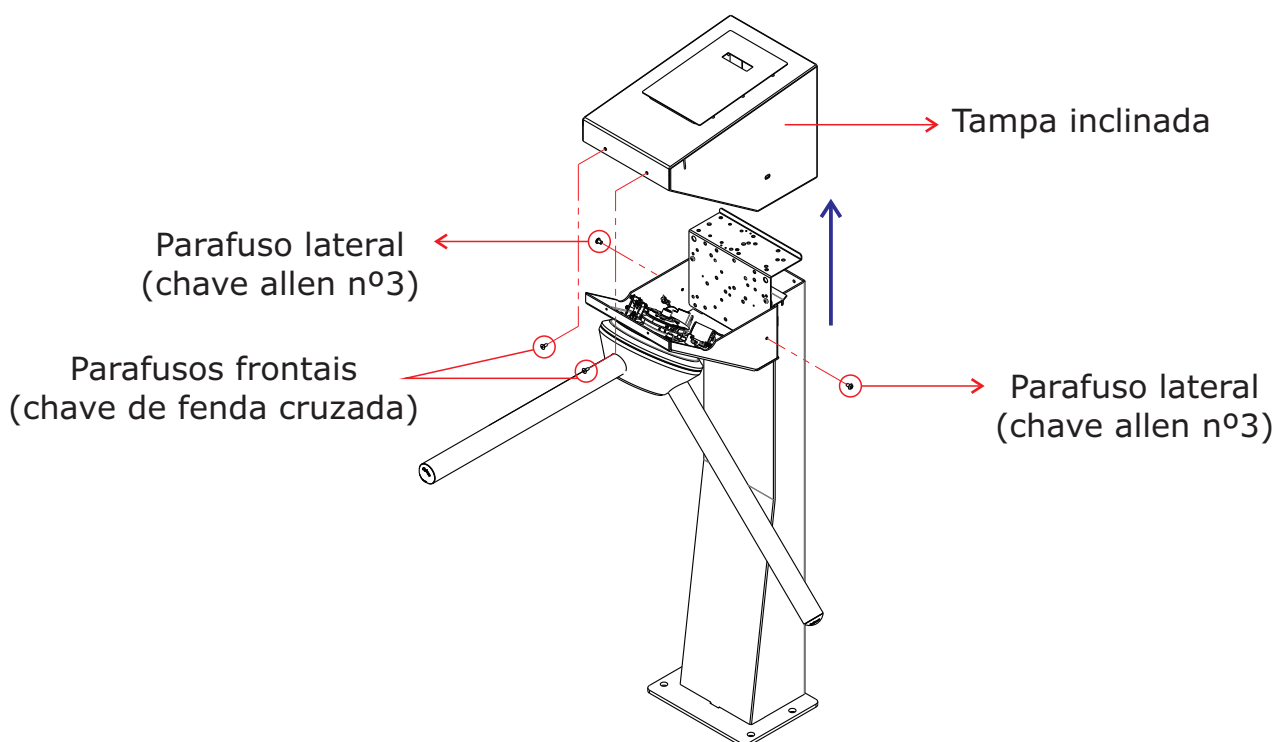
5.5 Acesso a CCA1020 Light após a montagem:

Depois que a **CCA 1020 Light** estiver instalada e montada, o acesso á parte interna poderá ser efetuado com a chave que acompanha o equipamento:

Existem 4 parafusos que devem ser retirados para o acesso:

- 2 parafusos laterias(1 na esquerda e 1 na direita);
- 2 parafusos frontais.

Após a retirada dos parafusos basta levantar a tampa inclinada da catraca. Assim, terá acesso a parte interna.

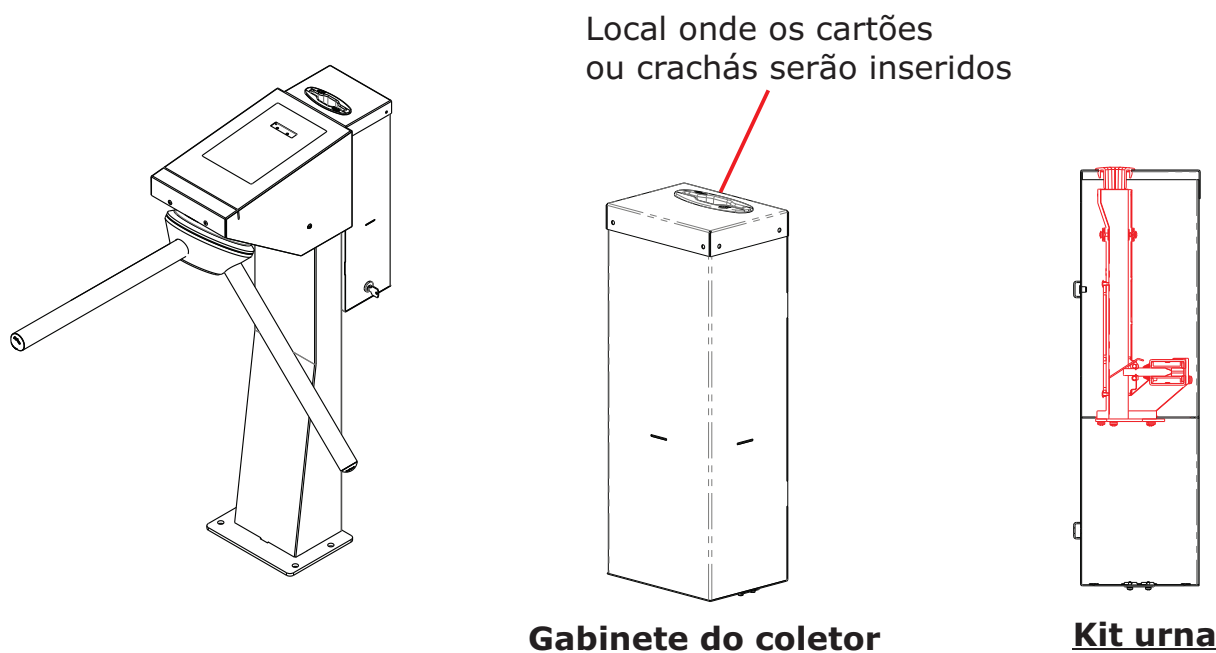


6. Itens opcionais

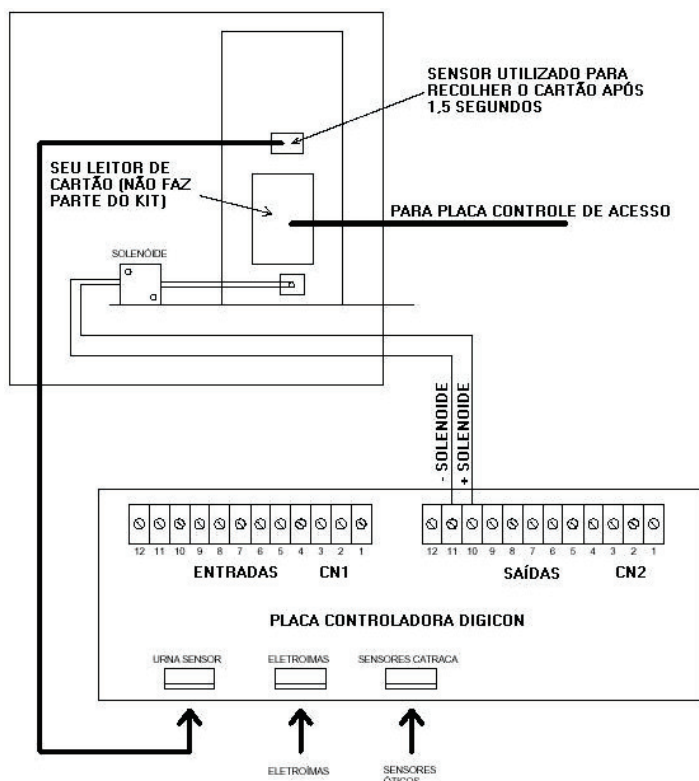
Apesar da compatibilidade com a maioria das tecnologias de controle de acesso atualmente disponíveis, a Digicon também oferece uma série de itens opcionais que permitem aprimorar e adequar o funcionamento da **CCA 1020 Light** às necessidades do cliente. Veja a seguir a descrição de cada um desses itens.

6.1 Kit coletor com urna

O kit coletor com urna possui um dispositivo de coleta, retenção e recolhimento de cartões ou crachás. É ideal para lugares onde há visitantes ou usuários eventuais. O kit é composto por um bocal, um dispositivo de retenção acionado por solenóide e uma urna armazenadora. A figura a seguir mostra os itens que acompanham o kit coletor com urna e pode servir de guia para a montagem do mesmo.



Ligação do kit coletor à placa controladora:

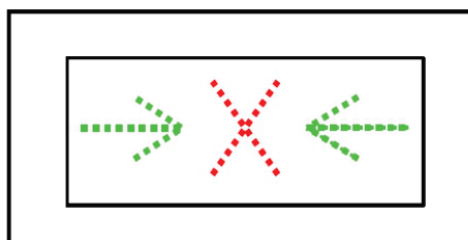


INFORMAÇÃO:

- A urna para cartões faz parte do kit e fica posicionada abaixo do kit coletor.
- O leitor de crachás não faz parte do kit.

6.2 Kit pictograma

O kit pictograma sinaliza visualmente o sentido da passagem (através de setas verdes), bem como seu bloqueio (X vermelho).

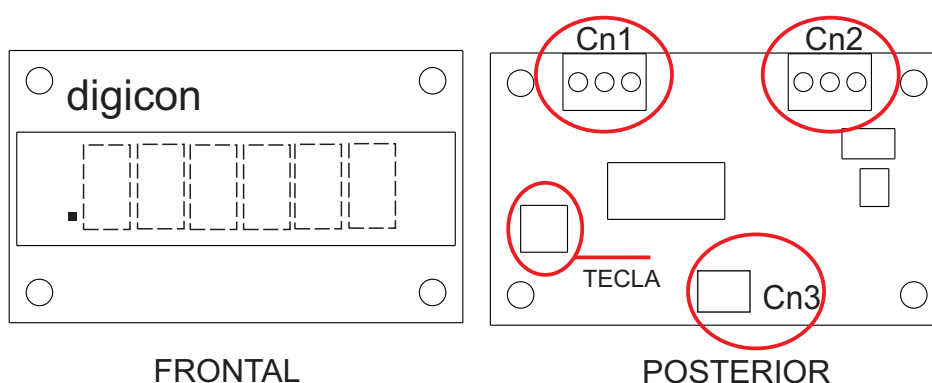


6.3 Kit contador eletrônico

O kit contador eletrônico de pulsos e giros é digital, apresenta seis dígitos e foi desenvolvido para aplicações de controle de acesso que utilizam catracas **CCA1020 Light**, podendo ser também utilizado em outros projetos que requerem esse tipo de dispositivo. A localização do contador no equipamento (fenda lateral) é igual à do contador mecânico.

O contador eletrônico apresenta entrada para dois sensores, o que permite configurá-lo para sensoriamento sequencial, habilitando-o a detectar giros de catracas para apenas um sentido ou outro. Esse dispositivo também conta com a possibilidade de contar pulsos simples (assim como os demais contadores disponíveis no mercado).

O contador eletrônico Digicon funciona através de uma tecla que permite acessar todas as suas funções. Opcionalmente, há a possibilidade de instalação de uma tecla adicional no painel frontal, com habilitação por chave.

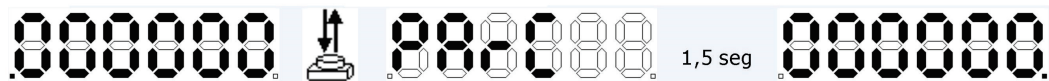


Sinal	Nome/Descrição
CN1	
1	Terra
2	Entrada do sensor 1
3	Entrada do sensor 2
CN2	
1	Alimentação externa de 5Vcc (eliminador de pilhas)
2	Terra
3	Entrada para chave de habilitação da tecla frontal
CN3	
1	Terra
2	Alimentação por pilhas de 3Vcc (duas pilhas AA de 1,5Vcc)

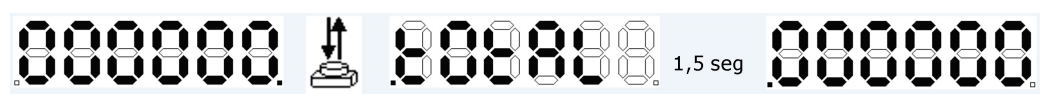
O dispositivo também apresenta dois acumuladores totalizadores independentes, sendo um total e outro parcial; apenas o segundo pode ser zerado durante seu funcionamento normal.

Para alternar a visualização do kit contador entre os totalizadores total e parcial, basta pressionar a tecla e soltá-la em um curto espaço de tempo. Para identificar qual totalizador está sendo exibido, a indicação totAL ou PARc aparece na tela, além de um ponto no canto inferior direito no caso do totalizador parcial e de um ponto no canto inferior esquerdo no caso do total.

Visualização do contador parcial:



Visualização do contador total:



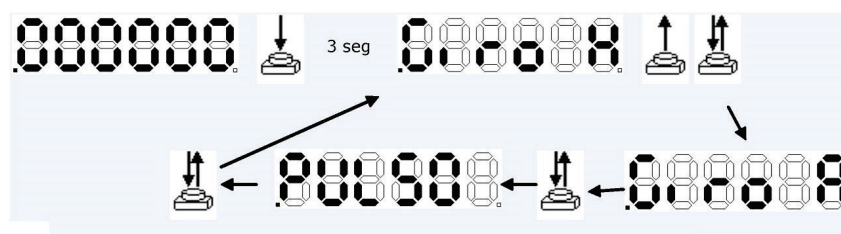
Zeramento do totalizador parcial:

Para zerar o contador parcial, é necessário estar no modo de visualização parcial e, então, pressionar a tecla de função por aproximadamente 3 segundos (ou até todos os dígitos passarem a zero).



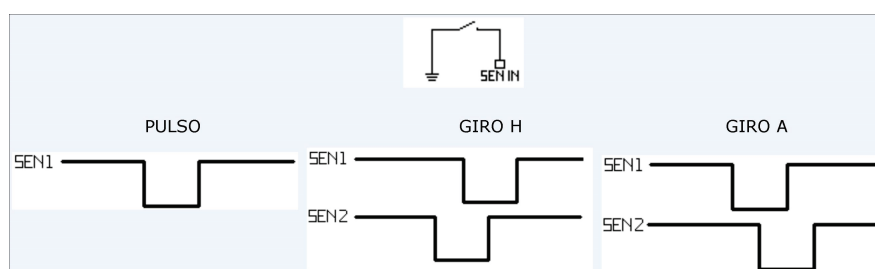
Configuração do modo de operação:

O contador pode ser configurado para contar pulsos ou giros no sentido horário ou anti-horário (a denominação "horário" e "anti-horário" tem apenas a função de diferenciar os dois sentidos de giro). Para configurar o contador, é necessário estar no modo de visualização total e proceder conforme mostrado a seguir.



Sensores:

Os sensores devem ligar a entrada do sensor ao terra do contador (chaves, optoacopladores, botões, relés, etc.).



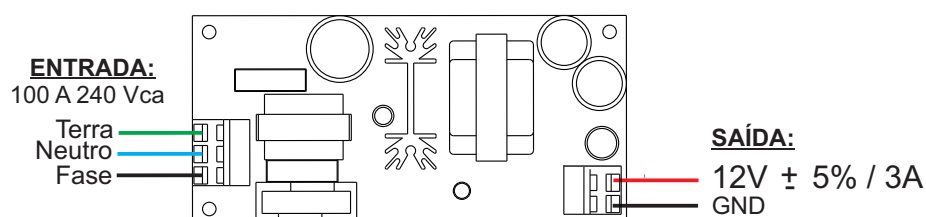
Características de alimentação:

Alimentação	2 pilhas AA (3V) 5V (eliminador de pilhas)
Duração das pilhas	1,5 ano ou mais de 3.000.000 de ciclos (pilhas alcalinas, com os sensores e botões em aberto)
Número de dígitos	6
Tempo de retenção de dados	1 min 30 seg (para trocar as pilhas sem perder a contagem)
Tamanho dos dígitos	8 x 4 mm (altura x largura)

6.4 Fonte de alimentação

Esta fonte de alimentação foi projetada especialmente para a linha CATRAX. Dentre as principais vantagens deste item opcional está a sua capacidade de adaptação às variações de voltagem frequentemente encontradas nos locais de instalação – a tensão de entrada pode variar entre 100 e 240 Vca.

As características técnicas, proteções e dimensões específicas desta fonte foram cuidadosamente testadas e aprovadas em condições hostis de temperatura e ambiente, o que permite garantir uma alimentação adequada ao funcionamento do equipamento. Além das tensões de entrada e saída indicadas na figura a seguir, a fonte conta com proteção contra curto-circuito e superaquecimento.

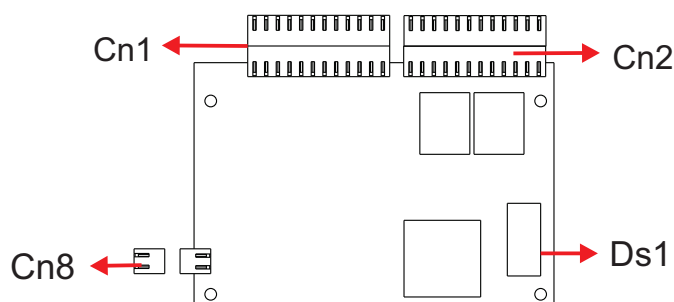


DICA: A fonte de alimentação pode ser fixada ao suporte de placas que acompanha a **CCA1020 Light**.

6.5 Placa controladora

A placa controladora da **CCA 1020 Light** foi projetada para atender à grande maioria das tecnologias de terminais para controle de acesso disponíveis atualmente. A controladora possui características mecânicas e *layout* perfeitamente adequados às necessidades da **CCA 1020 Light**, sendo uma das melhores opções para a operação do equipamento.

As figuras a seguir mostram a placa controladora, com seus estrapes, conectores e dip-switch, e também a localização tanto da fonte de alimentação como da placa controladora na **CCA 1020 Light**.



A tabela a seguir descreve as funções dos conectores da placa controladora.

Sinal	Nome/Descrição
CN1	ENTRADAS
	1 (+) vext1 (habilita a passagem por tensão) 2 HAB1 (sentido direita para esquerda) 3 GND 4 Vext2 (habilita a passagem por tensão) 5 HAB2 (habilita a passagem por contato seco - sentido esquerda para direita) 6 GND 7 (+) 12Vcc (disponível para auxiliar - máximo de 500 mA) 8 CLOCK1 (entrada para leitor sentido esquerda para direita) 9 DATA1 (entrada para leitor sentido esquerda para direita) 10 CLOCK2 (entrada para leitor sentido direita para esquerda) 11 DATA2 (entrada para leitor sentido direita para esquerda) 12 GND
CN2	SAÍDAS
	1 Contato NA ou NF (retorno HAB1) 2 Contato C (retorno HAB1) 3 Contato NA ou NF (retorno HAB2) 4 Contato C (retorno HAB2) 5 Saída para indicativo X (coletor aberto NPN - máximo de 500 mA) fio laranja 6 Saída para seta > (coletor aberto NPN - máximo de 500mA) fio azul 7 Saída para seta < (coletor aberto NPN - máximo de 500mA) fio verde 8 (+) 24Vcc (alimentação para setas indicadoras) fio vermelho 9 GND (alimentação para setas indicadoras) fio preto 10 (+) solenoide da uma coletora de crachá 11 (-) solenoide da uma coletora de crachá 12 Sinal sonoro (coletor aberto - NPN)
CN3	POWER - ENTRADA DE ALIMENTAÇÃO
	1 Entrada de alimentação +12Vca 2 Entrada de alimentação GND 3 GND

CN4	SENSOR URNA 1 Anodo LED 2 Sinal urna 3 GND 4 GND
CN5	ELETROÍMÃS (+) Eletroímã 1 (-) Eletroímã 1 (+) Eletroímã 2 (-) Eletroímã 2
CN6	SENSORES ÓPTICOS Sinal sensor 1 Anodo do LED 1 Sinal sensor 2 GND Anodo do LED 2

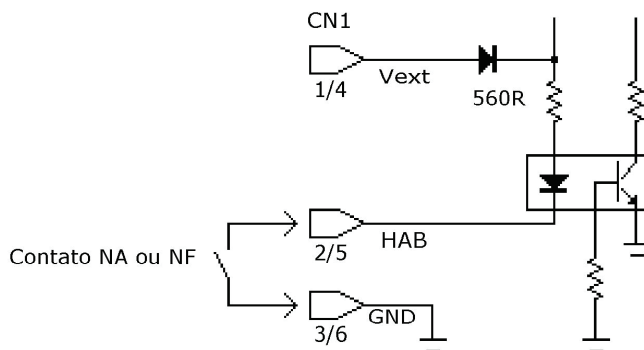
INFORMAÇÕES:



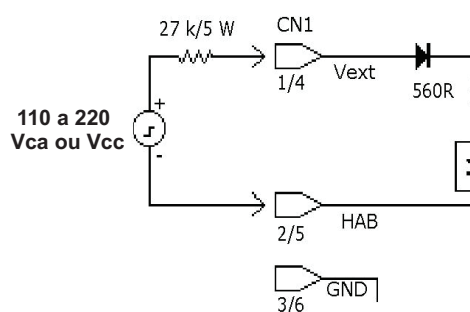
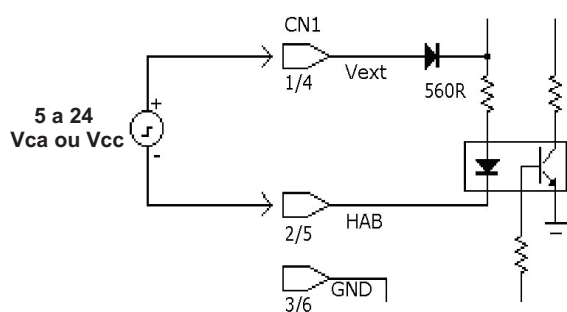
- Os cabos dos sensores ópticos (CN6) e dos eletroímãs (CN5) são fornecidos juntamente com a **CCA 1020 Light**.
- O cabo do sensor urna (CN4) é fornecido juntamente com o kit coletor (opcional).

6.5.1 Entradas

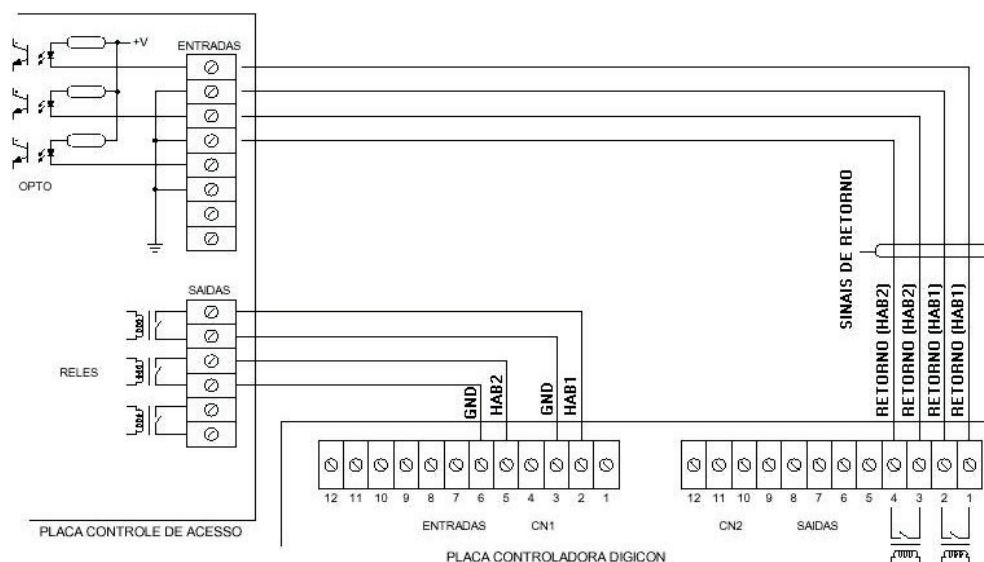
Os sinais de entrada ou habilitação de passagem (HAB1 e HAB2) podem ser originados em contato de relé, botoeira, tensão de 5 a 24 Vca/cc de 110 a 220 Vca/cc. Para habilitar a passagem através de contato de relé ou botoeira, faça a ligação de acordo com a figura a seguir:



A habilitação de passagem através de pulso de tensão é mostrada na figura a seguir. É necessário observar a polaridade para tensões Vcc e usar um resistor externo para tensões altas (110 a 220 V).



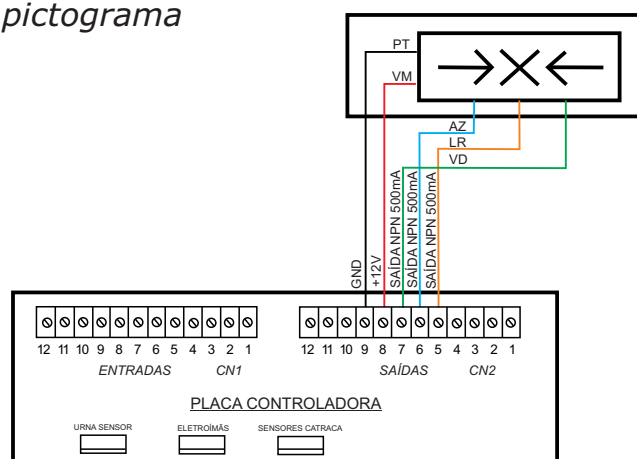
6.5.1.1 Esquema de ligação



6.5.1.2 Pictograma

As saídas de pictograma são acionadas por transistores NPN (máximo de 500 mA). No momento do acionamento, o GND é enviado através da saída correspondente.

6.5.1.3 Ligações do pictograma



6.5.2 Configuração da placa controladora - Chave Ds1

A chave (ou dip-switch) DS1 permite programar as seguintes ações:

- sentido da passagem;
- tempo máximo para a passagem;
- entradas NA (contatos de relé ou botoeira normalmente abertos e sem tensão na entrada), habilitando a passagem na presença desses sinais, ou entradas NF (contatos de relé ou botoeira normalmente fechados e com tensão na entrada), habilitando a passagem na ausência desses sinais;
- habilitação de um sinal para alarme sonoro se o controlador de acesso ficar na metade do giro por mais de 2 segundos.

Para programar a DS1, coloque cada pino na posição desejada de acordo com a tabela a seguir.

	01	02	03	04	05	06	07	08
Liberada em ambos os sentidos	-	-	-	OFF	OFF	-	-	-
Trancada no sentido esquerda para direita	-	-	-	ON	OFF	-	-	-
Trancada no sentido direita para esquerda	-	-	-	OFF	ON	-	-	-
Trancada em ambos os sentidos	-	-	-	ON	ON	-	-	-
Entradas NA	-	ON	-	-	-	-	-	-
Entradas NF	-	OFF	-	-	-	-	-	-
Habilita retorno no início	ON	-	-	-	-	-	-	-
Desabilita retorno no início	OFF	-	-	-	-	-	-	-
Habilita sinal sonoro na metade do giro	-	-	-	-	-	ON	-	-
Desabilita sinal sonoro na metade do giro	-	-	-	-	-	OFF	-	-
Espera até a primeira passagem	-	-	-	-	-	-	ON	ON
Espera 5 segundos	-	-	-	-	-	-	OFF	ON
Espera 10 segundos	-	-	-	-	-	-	ON	OFF
Espera 15 segundos	-	-	-	-	-	-	OFF	OFF
Habilitação por borda	-	-	OFF	-	-	-	-	-
Habilitação por nível	-	-	ON	-	-	-	-	-



INFORMAÇÃO: - A placa controladora pode ser fixada ao suporte que acompanha a **CCA 1020 Light**. - Os campos sombreados indicam a configuração de fábrica da placa da Digicon.

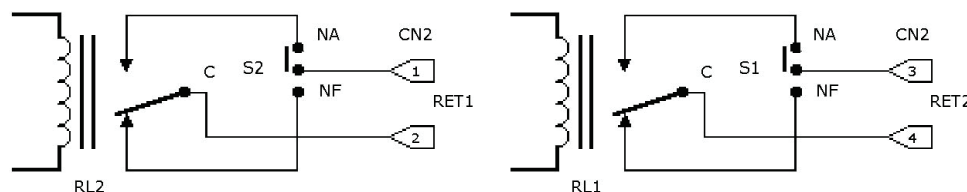
A placa controladora também possui entradas para sensores ópticos (Cn6), que fazem o monitoramento do giro da **CCA 1020 Light** (não há desgaste mecânico), e duas entradas optoisoladas para a liberação da **CCA 1020 Light** em caso de necessidade.

6.5.3 Saídas

A placa da **CCA 1020 Light** apresenta saídas para sinais de retorno, eletroímãs, pictograma, urna coletora e alarme sonoro.

6.5.3.1 Sinais de retorno

Os sinais de retorno indicam o momento e o sentido da passagem e são originados em relé – contato normalmente aberto (NA) ou normalmente fechado (NF). Faça a ligação das saídas de acordo com a figura a seguir:



6.5.3.2 Eletroímãs

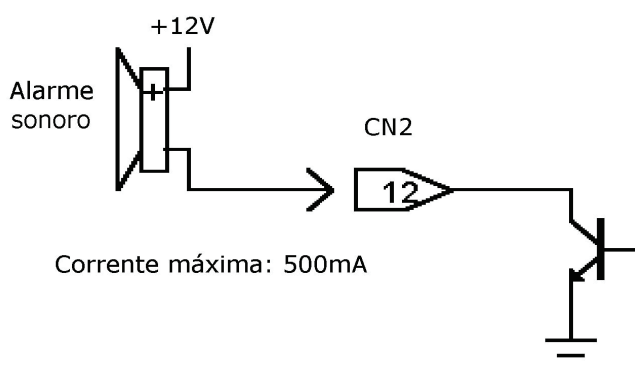
Os eletroímãs são acionados para bloquear a passagem. Ao contrário dos tradicionais solenóides, os eletroímãs não causam atrito entre a bobina e o dispositivo de tranca, evitando problemas de mau funcionamento. Além disso, o acionamento é feito através de um transistor, e não de relé, evitando a queima dos eletroímãs devido ao "colamento dos contatos" (não há desgaste mecânico).

6.5.3.3 Alarme sonoro

A saída de alarme sonoro é acionada por um transistor NPN (máximo de 500 mA) toda vez que a **CCA 1020 Light**:

- receber sinal de liberação (dois breves toques);
- não estiver liberada e for forçada durante 1 segundo (toques de 1 segundo);
- ficar parada no meio do giro por mais de 2 segundos (toques de 1 segundo).

Faça a ligação das saídas de acordo com a figura a seguir:



6.5.4 Exemplo de algumas configurações

1 - Configuração da controladora para receber um pulso de relé (contato normalmente aberto), liberar o giro e esperar a passagem durante 10 segundos:

2 - Configuração da controladora para deixar o sentido horário sempre liberado e, ao receber o sinal de liberação em HAB2 (anti-horário), liberar a passagem por tempo indeterminado:

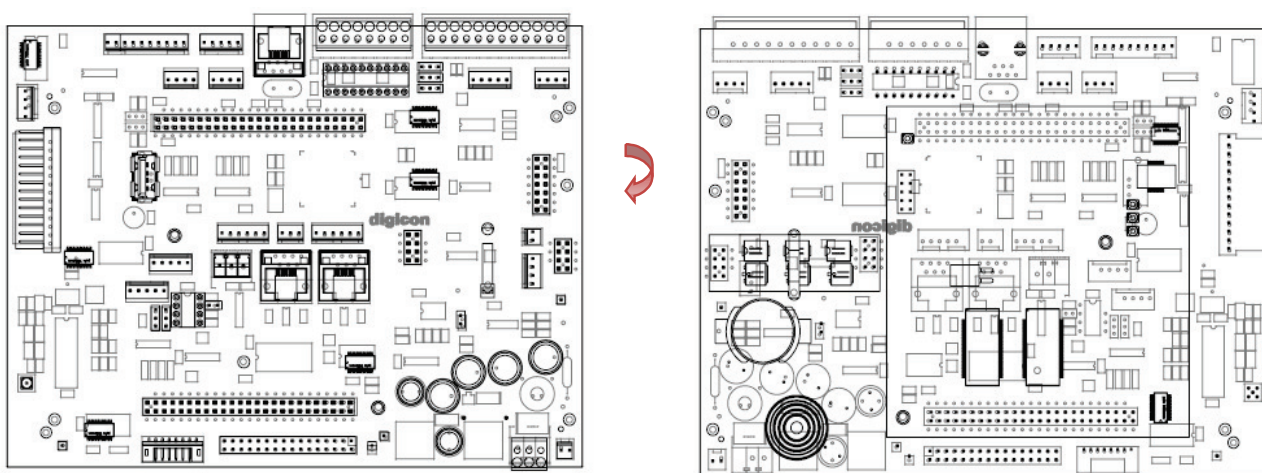
3 - Configuração da controladora para liberar o giro enquanto o relé estiver com o contato fechado e, assim que o contato do relé abrir, retirar a liberação:

	1	2	3	4	5	6	7	8
Configuração	-	ON	OFF	ON	ON	-	ON	OFF
Configuração	-	ON	OFF	OFF	ON	-	ON	ON
Configuração	-	ON	ON	ON	ON	-	ON	ON

7. Módulo MCA

O MCA foi desenvolvido com o objetivo de tornar fácil e poderosa a tarefa de integrar sistemas de controle de acesso que exijam poder de processamento, agilidade na manipulação e transferência de dados, flexibilidade na escolha de tecnologias agregadas e principalmente independência do fabricante na hora de desenvolver, alterar e atualizar as aplicações.

Dotado de interfaces de entrada e saída destinadas ao acionamento de dispositivos de potência, leitura de sensores, leitura de cartões sem contato, comunicação serial e ethernet, o MCA baseia-se em uma plataforma que tem como motor um processador Power PC XPC850 da Motorola com sistema operacional Linux embarcado.



7.1 Ligando a CCA1020 Light

O módulo MCA da **CCA 1020 Light** possui uma conexão ethernet 10 base T, utilizada para a comunicação com o sistema gerenciador de acesso. Conforme já descrito neste manual, faz-se necessário que a **CCA 1020 Light** esteja ligada à rede corporativa. Neste capítulo são abordados os procedimentos de inicialização e as configurações da **CCA1020 Ligth**, necessárias para a comunicação com o sistema gerenciador.

7.2 Iniciando a CCA1020 Light

A **CCA 1020 Light** possui dispositivos visuais (display e pictogramas) que também são utilizados para identificação da correta inicialização do sistema. Durante o processo de inicialização, os pictogramas laterais permanecem com o "X" ligado. Devem-se observar as seguintes sinalizações:

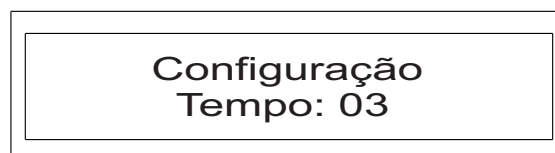
- a) A seguinte mensagem é apresentada no display por 5 segundos:



- b) Em seguida, a mensagem da seguinte figura é apresentada por 25 segundos:



- c) O texto no display é apagado e, simultaneamente, os pictogramas da tampa (-> X <-) piscam uma única vez.
 d) Após 30 segundos, é apresentada uma contagem regressiva no display.



INFORMAÇÃO: *Durante esta contagem é possível configurar a rede da CCA1020 Ligth.*

- e) A mensagem de inicialização do firmware.



ATENÇÃO: *Os itens "d" e "e" são pertinentes ao **Firmware Digicon**. Caso o equipamento tenha outro firmware, consultar o fabricante / desenvolvedor do mesmo para saber quais as mensagens apresentadas na inicialização da aplicação.*

7.2.1 Configurando o Firmware Digicon

Antes de executar a configuração de rede da **CCA 1020 Light**, verificar se a mesma possui um teclado instalado na tampa ou internamente (próximo ao módulo MCA). Caso não tenha teclado, será necessário um teclado programador (vendido separadamente).

Com teclado devidamente instalado e conectado no módulo MCA, ligar o equipamento. Quando aparecer a contagem regressiva no display, pressionar a tecla "ENTRA" para acessar as configurações de rede da **CCA 1020 Light**. Utilizar as teclas numéricas para entrar com os valores desejados e confirmar a configuração com a tecla ENTRA. Para corrigir um valor digitado erroneamente, pressionar a tecla ANULA. Os parâmetros solicitados durante a configuração são os seguintes:

- a) Identificação = número de até 9 (nove) dígitos que deve representar identificação única na rede para relacionamento do cadastrado do dispositivo no sistema.

Identificador:
0 0 0 0 0 0 0 0 0

- b) Modo de configuração de IP na rede (1) fixo ou (2) DHCP.

1 - IP FIXO 2 - DHCP
0

Se a escolha for fixo:

1. IP do Dispositivo = IP no formato XXX.XXX.XXX.XXX. Exemplo: caso o IP for 10.10.5.120, informar "010.010.005.120";

Endereço IP
000.000.000.000

2. Máscara da sub-rede;

Mascara Rede
000.000.000.000

3. Gateway da rede.

Gateway
000.000.000.000

c) IP Servidor.

IP Servidor
000.000.000.000

d) Porta de comunicação.

Porta Servidor
00000

e) Confirmação das configurações, sendo (1) OK e (2) Cancelar.

1- OK 2- Cancela
0

f) Ao finalizar as configurações, a seguinte mensagem será apresentada:

BLOQUEADO
21/02/13 14:57 :

8. Manutenção

8.1 Rotina de Manutenção Preventiva e Corretiva

Base das esferas - Periodicidade: a cada 700.000 ciclos

Deve-se verificar o desgaste da trilha das esferas.

Ações corretivas:

1. Se ocorrer desgaste excessivo (lascas, perfurações, limalhas ou sulcos onde roda a esfera), troque a peça.
2. Se a peça não apresentar desgaste, limpe e engraxe a mesma usando graxa para rolamentos.

Sensores ópticos - Periodicidade: 1 vez por ano ou mais (dependendo das condições do ambiente):

Essa rotina de manutenção exige o uso de um multímetro. Para verificar a necessidade de ações corretivas, deve-se fazer as medições no CN11 com a controladora energizada, conforme as instruções abaixo:

- No multímetro, selecione medição de tensão Vcc até 20 Vca. Em seguida, coloque a ponteira preta no pino 4 e a ponteira vermelha no pino 1 do CN11. A tensão deverá ser menor do que 0,8 Vcc (sensores não-obstruídos). Com as ponteiros na mesma posição, force os braços do equipamento para ambos os lados (em um dos lados, a medida deverá ser maior do que 4,5 Vcc).

- Repita a operação do item anterior colocando a ponteira preta no pino 4 e a ponteira vermelha no pino 3 do CN11. Os resultados deverão ser os mesmos obtidos com os pinos 4 e 1.

- Verifique se os sensores apresentam sinais de pó.

Ações corretivas:

1. Se as medições não estiverem conforme os resultados acima, troque o sensor com defeito.
2. Limpe os sensores usando um pincel limpo.



DICA: Se o ambiente apresentar poeira em excesso, execute essa rotina de manutenção com maior frequência.

Eletroímãs - Periodicidade: a cada 700.000 ciclos

Essa rotina de manutenção exige o uso de um multímetro. Para verificar a necessidade de ações corretivas, deve-se desconectar o CN10 da placa do controlador de acesso e verificar a resistência dos eletroímãs. O valor deverá estar entre 12,5 e 13,5 ohms entre os pinos 1 e 2, 3 e 4 do conector do eletroímã. Após a medição, o CN10 deverá ser novamente conectado à placa.

Ações corretivas:

1. Se observar resistência incorreta, eletroímã em curto ou aberto, troque o eletroímã.
2. Se o eletroímã não estiver funcionando, verifique a placa e a tensão.
3. Se o eletroímã estiver se movimentando, aperte os parafusos da base.

Ajuste dos eletroímãs (se necessário):

1. Force a tranca contra a roda dentada e o braço do equipamento até que a tranca fique totalmente dentro do primeiro dente (até que o braço trave).
2. Em seguida, solte os parafusos de fixação e pressione o eletroímã contra o batente da tranca, de forma que toda sua área fique encostada ao eletroímã.
3. Aperte novamente os parafusos.

Conjunto de tranças - Periodicidade: a cada 700.000 ciclos

Para verificar a necessidade de ações corretivas, deve-se:

- Verificar a posição correta da tranca.
- Conferir o desgaste do encaixe da tranca na roda dentada.

Ações corretivas:

1. Se a posição da tranca estiver incorreta, verifique o anel de retenção e a mola que tensiona o conjunto.
2. Se o encaixe da tranca na roda dentada estiver incorreto, troque a tranca ou a roda dentada.
3. Se houver desgaste na extremidade da tranca, troque a tranca.

Conjunto da roda dentada - Periodicidade: a cada 700.000 ciclos

Para verificar a necessidade de ações corretivas, deve-se:

- Verificar o desgaste dos dentes da roda.
- Conferir a folga existente entre o eixo central, a roda dentada e a chaveta.

Ações corretivas:

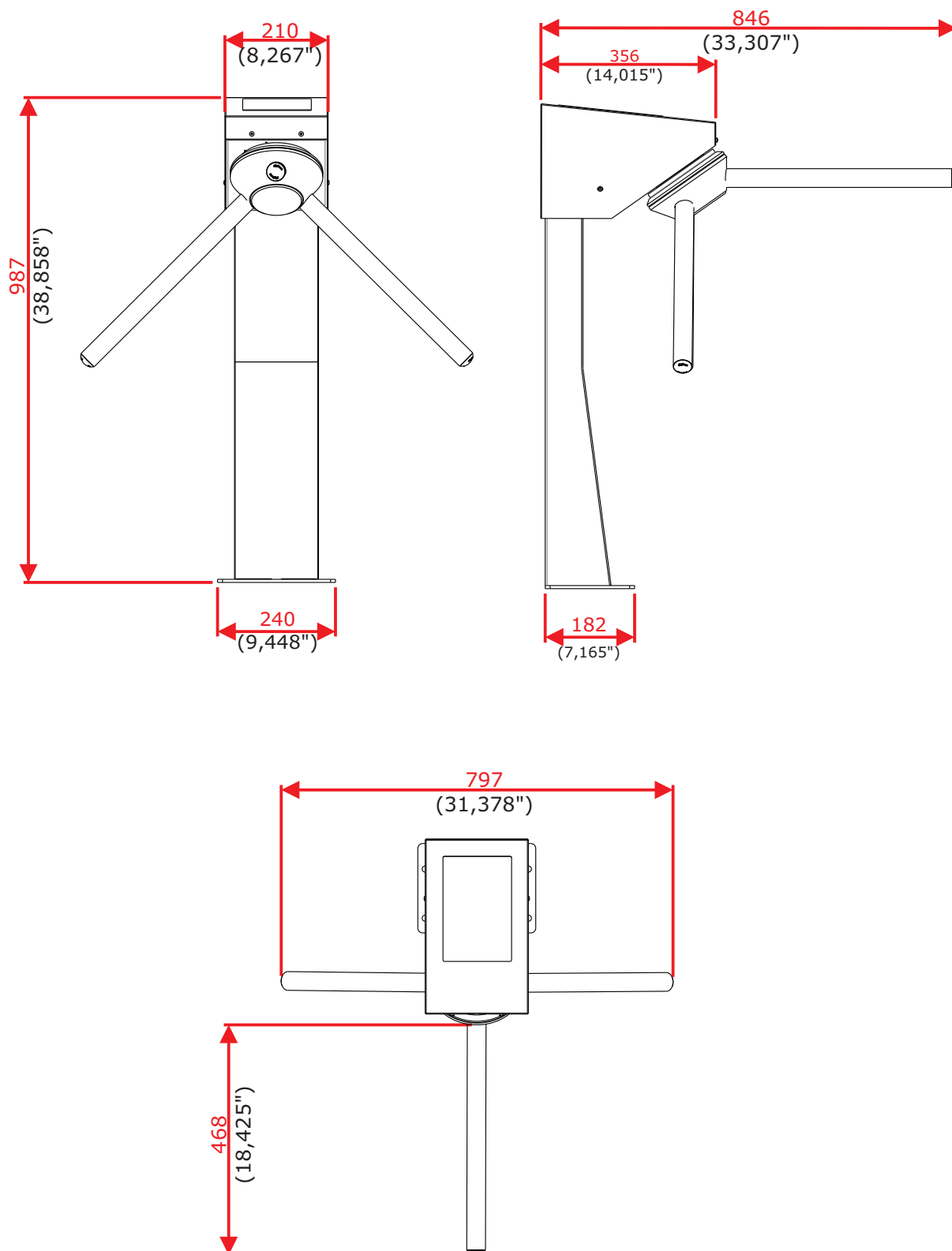
1. Se observar desgaste dos dentes das peças, troque a roda dentada.
2. Se visualizar folga entre a roda dentada e o conjunto eixo/chaveta, troque a roda dentada ou a chaveta (para trocar a roda dentada, utilize um saca-polias).

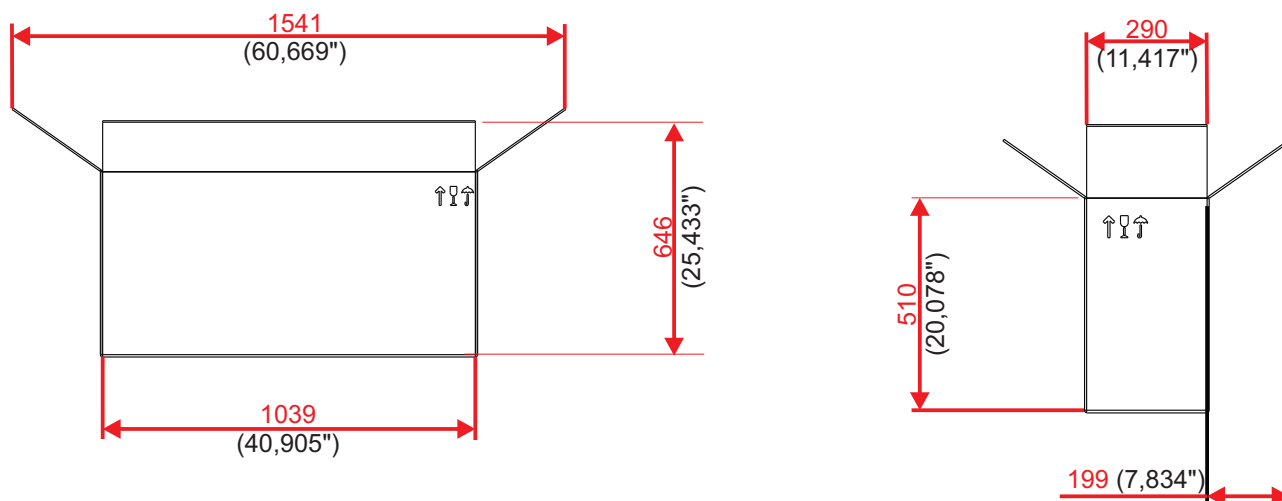
8.2 Defeitos e possíveis causas

Defeito	Possíveis causas	Ação
<ul style="list-style-type: none"> A CCA 1020 Light não liga 	<ul style="list-style-type: none"> O cabo de entrada da fonte de alimentação está mal conectado. O fusível da fonte de alimentação está queimado. 	<ul style="list-style-type: none"> Verifique a fiação e o fusível (fusível: 3 A).
<ul style="list-style-type: none"> CCA 1020 Light trancada 	<ul style="list-style-type: none"> Os sensores ópticos estão obstruídos ou com defeito. 	<ul style="list-style-type: none"> Faça a rotina de manutenção preventiva nos sensores ou envie o equipamento para a Assistência Técnica.
<ul style="list-style-type: none"> A CCA 1020 Light não aciona o eletroímã (sempre liberada) 	<ul style="list-style-type: none"> O cabo está rompido ou a distância entre o eletroímã e o dispositivo de tranca está desajustada. 	<ul style="list-style-type: none"> Ajuste o eletroímã ou envie o equipamento para a Assistência Técnica.
<ul style="list-style-type: none"> O braço não fica na posição correta 	<ul style="list-style-type: none"> Há desgaste, sujeira, mola quebrada ou falta de lubrificação na base da esfera. 	<ul style="list-style-type: none"> Solicite a reposição da peça com defeito ou envie o equipamento para a Assistência Técnica.
<ul style="list-style-type: none"> A CCA 1020 Light não tranca no primeiro dente 	<ul style="list-style-type: none"> A distância entre o eletroímã e o dispositivo de tranca está desajustada. 	<ul style="list-style-type: none"> Ajuste o eletroímã ou envie o equipamento para a Assistência Técnica.

10. Características técnicas

10.1 Dimensões





INFORMAÇÃO: As medidas informadas neste manual são aproximadas e em milímetros e polegadas.

10.2 Outras informações

Catrax Plus:	
Peso bruto:	aproximadamente 40 kg (incluindo embalagem)
Distância entre os braços	120 graus
Alimentação dos eletroímãs:	12 Vcc e 2 A
Alimentação dos sensores de giro:	5 Vcc e 0,05 A
Fonte de alimentação (opcional)	Entrada: 100 Vca a 240 Vca Saída: 12VCC ± 5% / 3 A Dimensões: 35 x 51 x 105 mm Distância entre os furos: 43 x 98 mm Diâmetro dos furos: 3,5 mm
Consumo da catraca (sem anti-pânico)	7W (stand-by) 20W (pico/forçando braço)

11. Limpeza

11.1 Conservação da pintura da CATRAX Light CCA1020

Limpeza de rotina: Experimente começar a limpeza sempre pelo método mais suave, os melhores produtos para conservação são água, sabão, detergentes suaves e neutros, aplicados com pano macio ou uma esponja de náilon.

Manchas de oxidação: Com um cotonete embebido em água e ácido nítrico a 10%, faça aplicações tópicas, mantendo o local umedecido durante 20 a 30 minutos, repetindo a operação se necessário.

Manchas mais acentuadas exigirão que se esfregue vigorosamente a superfície manchada com uma pasta feita com abrasivo doméstico fino (sapólios), água e ácido nítrico a 10%, utilizando uma bucha de polimento.

O tratamento com ácido deverá sempre ser seguido de um enxágue em solução de amônia ou de bicarbonato de sódio e da limpeza de rotina.

12. Garantia e Assistência Técnica

A Digicon se responsabiliza pelo projeto, boa qualidade de mão-de-obra e materiais utilizados na fabricação de seus produtos, garantindo que os equipamentos e todas as suas partes estão livres de defeitos ou vícios de material e fabricação. A Digicon se compromete a substituir ou reparar, a seu exclusivo critério, em sua fábrica de Gravataí - RS ou em sua filial em Barueri - SP, qualquer peça ou equipamento que apresentar defeito de fabricação, sem ônus para o comprador, dentro das condições abaixo estipuladas:

1. Ficam a cargo do comprador as despesas de transporte de ida e volta do produto para a fábrica de Gravataí - RS ou para a filial em Barueri - SP.
2. O prazo de garantia é contado a partir da emissão da nota fiscal de venda e compreende:
 - a) 12 (doze) meses para os equipamentos, acessórios, partes e peças, incluindo o período de garantia legal de 90 (noventa) dias.

Garantia Legal:

O consumidor tem o prazo de 90 (noventa) dias, contados a partir da data de emissão da nota fiscal de compra, para reclamar de irregularidades (vícios) aparentes, de fácil e imediata observação no produto, como os itens que constituem a parte externa e qualquer outra acessível ao usuário, assim como, peças de aparência e acessórios em geral.

b) 90 (noventa) dias para consertos e assistência técnica.

3. A garantia será prestada ao comprador somente mediante apresentação de nota fiscal (original ou cópia).
4. A garantia não se aplica nos seguintes casos e condições:
 - a) defeitos e avarias causados por acidentes, negligência ou motivo decorrente de força maior;
 - b) defeitos e avarias causados por armazenagem inadequada ou por falta de utilização prolongada;
 - c) defeitos e avarias atribuíveis ao mau uso do equipamento;
 - d) defeitos e avarias causados por operação ou instalação indevida do equipamento.
 - e) decorrentes de vandalismo.
 - f) efeitos da natureza (queda de raio, inundação, etc.).
 - g) decorrentes de fundamento dos equipamentos em condições anormais de temperatura, tensão frequência ou umidade fora da faixa especificada no manual de instalação e operação do equipamento, desde que comprovados.
 - h) recondicionamento, cromagem, niquelagem e pintura.
5. A garantia estará automaticamente cancelada para o equipamento que:
 - a) sofrer modificações, adaptações ou quaisquer alterações realizadas pelo cliente ou por terceiros sem o consentimento expresso da Digicon;
 - b) sofrer manutenção ou reparos executados por pessoal não autorizado pela Digicon;
 - c) sofrer alteração de seu número de série ou violação da etiqueta de identificação;
 - d) não for pago nas condições, quantidades e prazos indicados na nota fiscal.
6. A Digicon não se responsabiliza por prejuízos eventuais decorrentes da paralisação dos equipamentos.
7. O conserto do equipamento em garantia será prestado nas instalações da Digicon.



Matriz/RS

Fábrica, Assistência Técnica e Vendas

Rua Nissin Castiel, 640 - Distrito Industrial.

Gravataí/RS CEP 94045-420

Vendas: (0xx51) 3489.8700 / 3489.8745

Assistência técnica: (0xx51) 3489.8903

E-mail: vendas.aceso@digicon.com.br

Filial/ SP

Desenvolvimento, Assistência Técnica e Vendas

Rua São Paulo, 82 - Alphaville.

Barueri/SP CEP 06465-130

Fone: (0xx11) 3738.3500

E-mail: vendas.aceso@digicon.com.br

Home page: www.digicon.com.br

