



## dClock-A O tempo sob controle.



controle de ponto  
automação  
confiabilidade

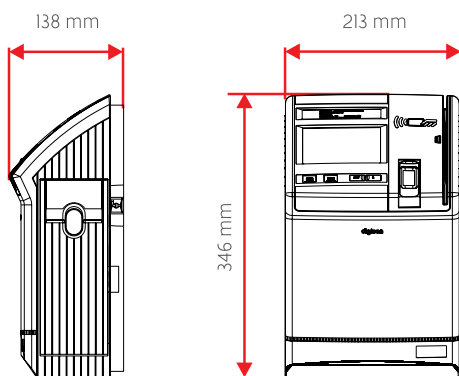
**digicon**

# dClock-A

O **dClock-A** é um equipamento para Registro Eletrônico de Ponto que atende a portaria 671 do Ministério do Trabalho e Emprego - MTE. Possui grande capacidade de armazenamento, autonomia, rapidez no processo de marcação e facilidade de operação.



1. Placa de identificação
2. Display touchscreen 4.3"
3. Duas portas USB 2.0
4. Leitor (opcional)
5. Biometria (opcional)



## CONFIABILIDADE

Em todos os segmentos onde atua, a Digicon é reconhecida por inovar com qualidade. O dClock-A é resultado de 6 anos de desenvolvimento de tecnologia própria.



## DESEMPENHO

Display touchscreen colorido com interface desenvolvida pela Digicon.



## ASSISTÊNCIA TÉCNICA

Rede de serviços em todo o território nacional e ampla rede de revendas e canais de assistência autorizados. O Grupo Digicon dispõe de 22 filiais próprias com cobertura em mais de 2.300 cidades.

### CARACTERÍSTICAS GERAIS

Comunicação	2 portas USB 2.0:
	- 1 porta fiscal
	- 1 porta de comunicação
	- 1 porta TCP/IP - 10/100 Mbps
Sistemas de identificação suportados	Teclado numérico touchscreen para entrada do PIS
	Leitor smart card sem contato 13,56 MHz (MiFare®)
	- 1 KByte Digicon
	Leitor smart card sem contato 13,56 MHz (MiFare®)
	RI0® / Iclass®
	Leitor de proximidade sem contato 125 Khz
	Wiegand/Abatrack 26 e 44 Bits
Prox Point HID® / Acura® / Indala®	
Leitor de código de barras infravermelho padrão 25i e 39	
Leitor biométrico óptico de impressão digital:	
N Sagem®	
Dimensões	Gabinete: L-213 mm   A-346 mm   P-138mm
Hardware	Processador de alto desempenho
	Gabinete ABS - mais leve com boa resistência mecânica
	Display touchscreen colorido 4.3"
	Memória de trabalho de 50.000 colaboradores
Energia e consumo	Fonte de alimentação interna:100~240 VAC 50/60 Hz
	Nobreak (opcional)
Ambiente	Temperatura de operação: 0 a 40° C

# digicon



+55 51 3489-8706  
sac.vca@digicon.com.br  
/digicontecnologia  
/company/digicons

www.digicon.com.br  
Rua Nissin Castiel, 640 - Gravataí - RS  
CEP 94045-420 - (51) 3489-8700